



ตัวอย่างที่ดีในการ
จัดสิ่งอำนวยความสะดวก

ความสะอาด
ขั้นพื้นฐาน



“สำหรับคนพิการ
และคนทุพพลภาพ”

เรื่อง ตัวอย่างที่ดีในการจัดตั้งอำนวยการความสะดวกขั้นพื้นฐาน “สำหรับคนพิการและคนทุพภักดิ์”
สำนักส่งเสริมศักยภาพและสิทธิ
สำนักงานส่งเสริมและพัฒนาคุณภาพชีวิตคนพิการแห่งชาติ
กระทรวงการพัฒนาสังคมและความมั่นคงของมนุษย์

วันเดือนปี กรกฎาคม 2555

พิมพ์ครั้งที่ 1

จำนวน 500 เล่ม

จำนวน 60 หน้า

สถานที่พิมพ์ โรงพิมพ์เทพเพ็ญวานิสัย
โทร 0 2455 9468-70 โทรสาร 0 2455 9472
E-mail : tpv.printing2@gmail.com

บทนำ

บทนำ

สำนักงานส่งเสริมและพัฒนาคุณภาพชีวิตคนพิการแห่งชาติ (พค.) ได้ดำเนินโครงการสนับสนุนการจัดให้มีสิ่งอำนวยความสะดวกสำหรับคนพิการและทุกคนเข้าถึง ใช้ประโยชน์ได้ โดยมีกิจกรรมการผลักดันการจัดทำสิ่งอำนวยความสะดวกสำหรับคนพิการเป็นกิจกรรมหนึ่งซึ่งดำเนินการ เพื่อส่งเสริมสนับสนุนและกระตุ้นให้หน่วยงาน/องค์การทั้งภาครัฐ ภาคเอกชนและสถานประกอบการ จัดทำสิ่งอำนวยความสะดวกให้คนพิการเข้าถึงและใช้ประโยชน์ได้ตามสิทธิที่กฎหมายกำหนด ตามมาตรา 20 แห่งพระราชบัญญัติส่งเสริมและพัฒนาคุณภาพชีวิตคนพิการ พ.ศ. 2550 ที่กำหนดให้คนพิการมีสิทธิเข้าถึงและใช้ประโยชน์ได้ และจากมติคณะรัฐมนตรีเมื่อวันที่ 19 พฤษภาคม 2552 ที่เห็นชอบในหลักการให้โรงพยาบาลจัดทำสิ่งอำนวยความสะดวกให้ครบถ้วนสมบูรณ์ตามกฎหมายกำหนด สิ่งอำนวยความสะดวกในอาคารสำหรับผู้พิการหรือทุพพลภาพ และคนชรา พ.ศ. 2548 และหน่วยงานราชการ ได้แก่ ศาลากลางจังหวัด ที่ว่าการอำเภอ/สำนักงานเขต/ที่ทำการขององค์กรปกครองส่วนท้องถิ่น (องค์การบริหารส่วนจังหวัด/ส่วนตำบล/สำนักงานเทศบาลนคร/เมือง/ตำบล และเมืองพัทยา) สถาบันการศึกษาและสถานีดารวจ จัดสิ่งอำนวยความสะดวกขั้นพื้นฐานสำหรับคนพิการ 5 ประเภท ได้แก่ **ทางลาด ห้องน้ำ ที่จอดรถ ป้ายและสัญลักษณ์ และบริการข้อมูล**

ดังนั้น เพื่อเป็นการกระตุ้นให้หน่วยราชการ องค์กรปกครองส่วนท้องถิ่น องค์กรบริหารส่วนตำบล เทศบาล และเจ้าของอาคาร สถานที่ต่างๆ ได้เห็นถึงตัวอย่างที่เป็นกรณีศึกษาที่ดีในการปรับปรุงสิ่งอำนวยความสะดวกขั้นพื้นฐานเพื่อให้สอดคล้องกับการใช้สอยของคนพิการ เป็นสถานที่ที่เป็นมิตรกับคนพิการ (Disability Friendly Environment) เพื่อสนับสนุนและส่งเสริมการสร้างสภาพแวดล้อมทางกายภาพที่เหมาะสมสำหรับคนพิการ ให้คนพิการเหล่านี้เข้าถึงอาคารสถานที่ที่จำเป็น โดยเฉพาะอาคารราชการ เพื่อให้คนพิการสามารถเข้าถึงได้ด้วยตัวเอง ลดการพึ่งพาและมีอิสระในการใช้ชีวิต ดำรงตนได้อย่างมีความสุข

สำนักงานส่งเสริมและพัฒนาคุณภาพชีวิตคนพิการแห่งชาติ กระทรวงการพัฒนาสังคมและความมั่นคงของมนุษย์ และหน่วยปฏิบัติการวิจัยสภาพแวดล้อมที่เหมาะสมกับผู้สูงอายุและคนพิการ คณะสถาปัตยกรรมศาสตร์ จุฬาลงกรณ์มหาวิทยาลัย ได้เล็งเห็นถึงความสำคัญดังกล่าว จึงได้จัดทำคู่มือ “**ตัวอย่างที่ดีในการจัดสิ่งอำนวยความสะดวกขั้นพื้นฐานสำหรับคนพิการและคนทุพพลภาพ**” ขึ้น เพื่อเผยแพร่ข้อมูลตัวอย่างที่ดีในการจัดสิ่งอำนวยความสะดวกขั้นพื้นฐานสำหรับคนพิการ ให้หน่วยงานราชการต่างๆ และประชาชนทั่วไปสามารถอ่านและทำความเข้าใจอย่างง่าย โดยอาศัยการรวบรวมข้อมูลตัวอย่างที่ดีดังกล่าวจากอาคารที่ประกวดสถานที่ดีเด่นที่เอื้อต่อคนพิการและได้รับรางวัลพอใช้ ดี ดีมากและดีเยี่ยม จากปี พ.ศ. 2551 - 2554 เป็นหลัก รวมถึงรูปอาคาร สถานที่อื่นๆ ที่ทางคณะผู้จัดทำพิจารณาแล้วว่าอาคาร สถานที่นั้นเอื้อต่อการใช้งานของคนพิการ

ทางคณะผู้จัดทำ หวังเป็นอย่างยิ่งว่าผู้ที่ได้อ่านข้อมูลตัวอย่างที่ดีๆ นี้ สามารถนำความรู้ที่ได้ไปปรับปรุงสภาพแวดล้อมให้เหมาะสมกับคนพิการและผู้สูงอายุ อันจะนำไปสู่การสร้างสภาพแวดล้อมที่เป็นมิตรกับคนทุพพลภาพทุกกลุ่ม ซึ่งอาจจะมีความแตกต่างที่ไม่เหมาะสมกับคนไทย ทางคณะผู้จัดทำยินดีรับคำแนะนำจากผู้ที่ได้อ่านข้อมูลตัวอย่างที่ดีๆ นี้ทุกท่าน เพื่อทำการปรับปรุงแก้ไขให้สมบูรณ์ต่อไป

สารบัญ



สารบัญ

บทนำ

1

สารบัญ

2

ที่จอดรถ

3

ทางลาด

6

บริการข้อมูล

12

ห้องส้วม

15

ป้าย - สัญลักษณ์

25

มติคณะรัฐมนตรี

28

กฎกระทรวงกำหนดสิ่งอำนวยความสะดวกในอาคารสำหรับ

ผู้พิการหรือทุพพลภาพ และคนชรา พ.ศ. 2548

42

รายการอ้างอิง

57



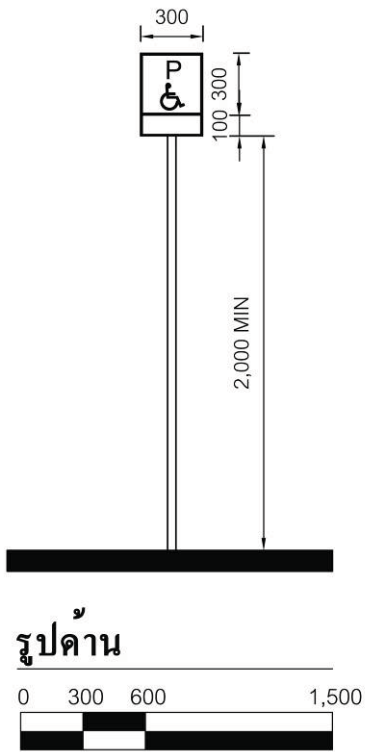
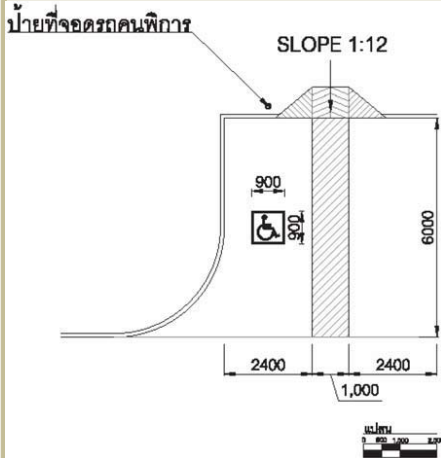
ที่จอดรถ

สถานที่ดีเด่นที่เอื้อต่อคนพิการ 3

ที่จอดรถ

ที่จอดรถ

1. จัดให้มีสถานที่จอดรถสำหรับคนพิการในบริเวณที่สะดวกในการเข้าสู่อาคารมากที่สุด ตามอัตราส่วน ดังนี้



จำนวนที่จอดรถทั้งหมด *	จำนวนที่จอดรถสำหรับคนพิการ
ไม่เกิน 50 คัน	1 คัน
51 – 100 คัน	2 คัน
101 – 150 คัน	2 คัน
151 – 200 คัน	2 คัน + 1 คัน
201 – 250 คัน	2 คัน + 1 คัน
251 – 300 คัน	2 คัน + 2 คัน
301 – 350 คัน	2 คัน + 2 คัน
351 – 400 คัน	2 คัน + 3 คัน
401 – 450 คัน	2 คัน + 3 คัน

* ถ้าจำนวนที่จอดรถมากกว่า 100 คัน ให้มีจำนวนที่จอดรถสำหรับคนพิการอย่างน้อยเท่ากับ 2 คัน บวกกับอีก 1 คัน สำหรับทุก ๆ จำนวนรถ 100 คันที่เพิ่มขึ้นเศษของ 100 คัน ถ้าเกินกว่า 50 คัน ให้คิดเป็น 100 คัน

2. จัดให้มีที่จอดรถๆไว้ใกล้ทางเข้า - ออกอาคารให้มากที่สุด และมีลักษณะไม่ขนานกับทางสัญจรของรถ
3. มีสัญลักษณ์แสดงรูปคนพิการที่บริเวณพื้นของที่จอดรถด้านที่ติดกับทางเดินรถ ขนาดไม่น้อยกว่า 90 X 90 เซนติเมตร
4. มีป้ายสัญลักษณ์แสดงรูปคนพิการขนาดไม่น้อยกว่า 30 X 30 เซนติเมตร ติดตั้งสูงจากพื้นไม่น้อยกว่า 2.00 เมตร ในตำแหน่งที่เห็นได้ชัดเจน



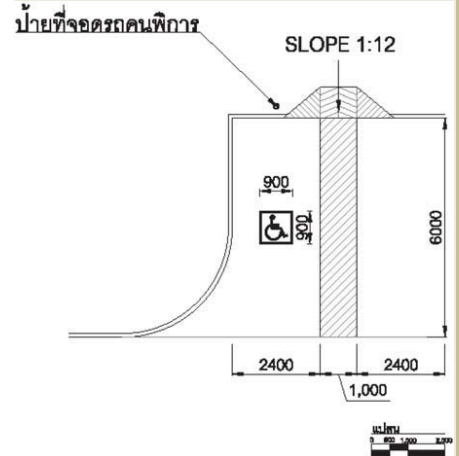
ป้ายที่จอดรถ

สำนักงานที่ดินจังหวัดบุรีรัมย์

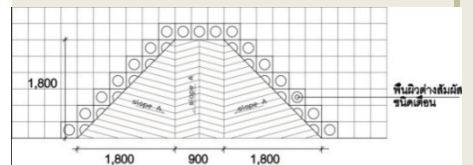
ที่จอดรถ

ที่จอดรถ

5. มีพื้นผิวเรียบ ระดับเสมอกัน
6. ช่องจอดรถเป็นพื้นที่สี่เหลี่ยมผืนผ้า มีขนาดไม่น้อยกว่า 2.40 x 6.00 เมตร
7. มีที่ว่างข้างที่จอดรถกว้าง 1.00 - 1.40 เมตร ตลอดความยาวของที่จอดรถ



8. ถ้ามีทางเท้าบริเวณที่จอดรถ ต้องมีทางลาดขึ้น และทางลาดควรมีความกว้างอย่างน้อย 90 เซนติเมตร โดยไม่รวมทางลาดด้านข้าง ความชันของทางลาดต้องไม่น้อยกว่า 1 : 12
9. มีเจ้าหน้าที่ดูแลที่จอดรถคนพิการ บริการคนพิการไม่ให้ผู้อื่นเข้ามาจอด
10. มีแสงสว่างเป็นพิเศษ มองเห็นชัดเจน





ทางลาด

6 สถานที่ดีเด่นที่เอื้อต่อคนพิการ

ทางลาด

ทางลาด

1. หากระดับพื้นมีความต่างระดับกันไม่เกิน 2 เซนติเมตร ต้องมีการปาดมุม พื้นในส่วนต่างระดับกันไม่เกิน 45 องศา
2. หากระดับพื้นมีความต่างระดับกันเกิน 2 เซนติเมตร ให้มีทางลาดระหว่างพื้นที่ต่างระดับกัน
3. ทางลาด ต้องมีลักษณะดังต่อไปนี้
 - 3.1 พื้นผิวทางลาดต้องเป็นวัสดุที่ไม่ลื่น เช่น ทรายล้าง คอนกรีตเสริมเหล็ก (คสล.) แผ่นปูทางเท้า
 - 3.2 พื้นผิวของจุดต่อเนื่องระหว่างพื้นที่กับทางลาดต้องเรียบ ไม่สะดุดปลายทางลาด ต้องทำด้วยคอนกรีตเสริมเหล็ก ตรงจุดเริ่มต้นและจุดสิ้นสุดทางลาดต้องมีสภาพดี เชื่อมต่อกับพื้นเดิม มีพื้นที่หน้าทางลาดเป็นที่ว่างยาวไม่น้อยกว่า 1.50 เมตร



SLOPE 1:1 = 45 องศา

ลักษณะตามกฎหมายกำหนด



SLOPE 1:2

ข้อเสนอแนะเพื่อความปลอดภัย

พื้นผิววัสดุบริเวณทางลาด และพื้นผิวจุดต่อเนื่อง



อบต. บ้านใหม่



ที่ว่าการอำเภอบ้านนาเดิม

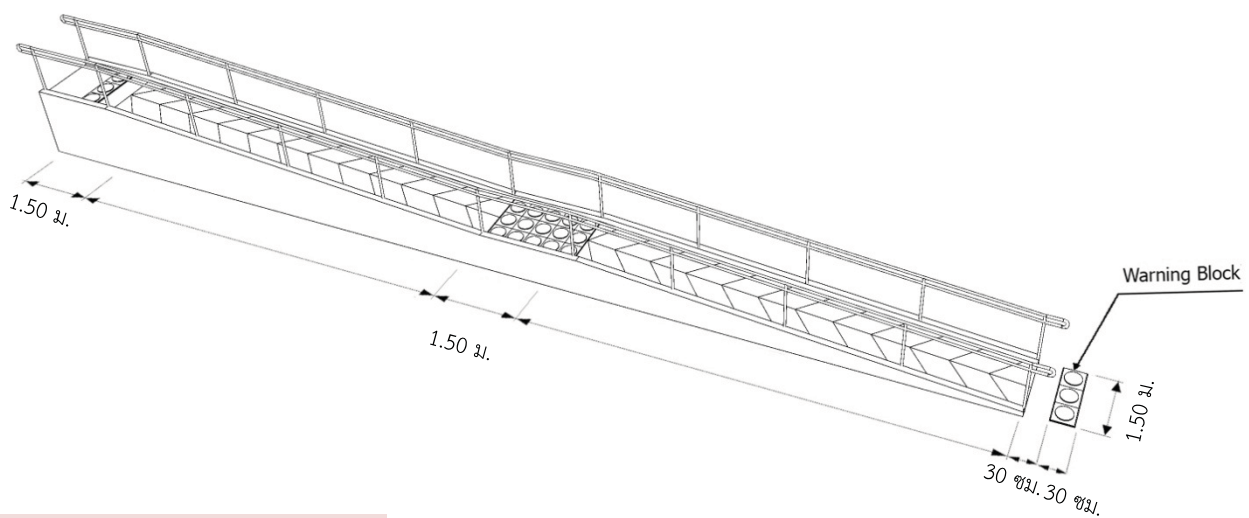
ทางลาด

ทางลาด

3.3 ความกว้างสุทธิของทางลาด

3.3.1 ทางลาดมีความยาวโดยรวมไม่เกิน 6.00 เมตร (ระดับพื้นมีความต่างระดับกันไม่เกิน 50 เซนติเมตร) ต้องมีความกว้างสุทธิไม่น้อยกว่า 90 เซนติเมตร

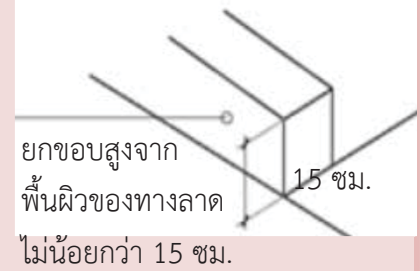
3.3.2 ทางลาดมีความยาวโดยรวมเกิน 6.00 เมตร (ระดับพื้นมีความต่างระดับกันเกิน 50 เซนติเมตร) ต้องมีความกว้างสุทธิไม่น้อยกว่า 1.50 เมตร โดยที่ทางลาดแต่ละช่วงต้องยาวไม่เกิน 6.00 เมตร และต้องจัดให้มีชานพักยาวไม่น้อยกว่า 1.50 เมตร คั่นระหว่างแต่ละช่วงของทางลาด



ทางลาด

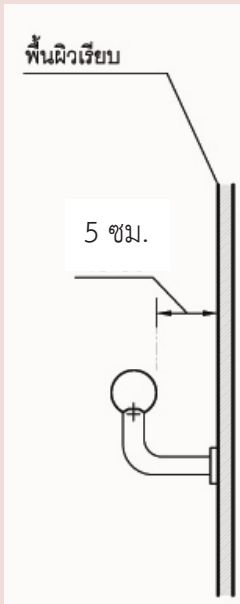
ทางลาด

3.4 ทางลาดด้านที่ไม่มีผนังกันให้ยกขอบสูงจากพื้นผิวของทางลาด ไม่น้อยกว่า 15 เซนติเมตร และมีราวกันตก (กฎกระทรวงฯ กำหนดว่ายกขอบสูงไม่น้อยกว่า 5 เซนติเมตร)



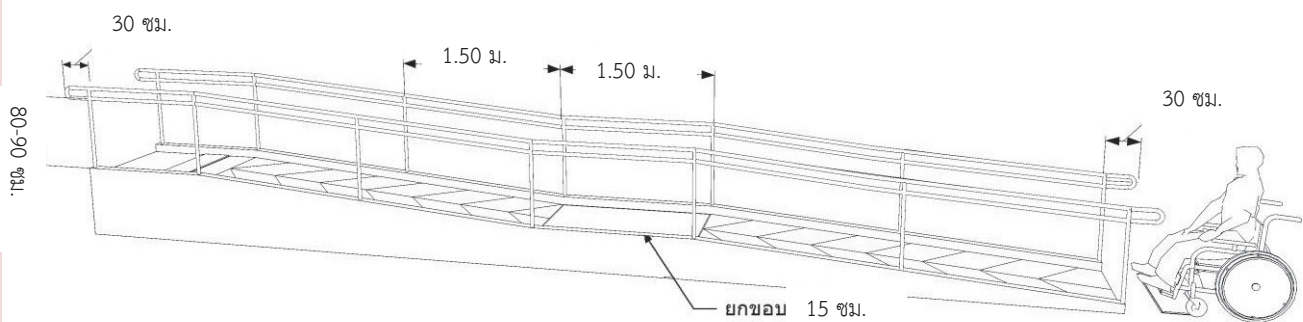
4. ขอบทางลาดและปลายทางลาด ไม่มีร่องและตะแกรงระบายน้ำ
5. ทางลาดชั่วคราวที่ทำจากเหล็ก ต้องไม่ลื่น ความยาวไม่ควรเกิน 1.80 เมตร กว้างไม่น้อยกว่า 90 เซนติเมตร และต้องมีความมั่นคงปลอดภัย
6. ควรหลีกเลี่ยงการใช้พรม
7. พื้นผิวของทางลาดควรมีสีแตกต่างจากพื้นของจุดเชื่อมต่อ และควรมีการแยกสีให้แตกต่างกันระหว่างกำแพงและพื้นทางลาด
8. ทางลาดควรมีการก่อสร้างให้มีความคงทน แข็งแรง สามารถรับน้ำหนักได้อย่างน้อย 300 กิโลกรัม

ทางลาด



ทางลาด

9. ทางลาดที่มีความยาวตั้งแต่ 2.50 เมตรขึ้นไป ต้องมีราวจับทั้งสองข้าง โดย
 - 9.1 ทำด้วยวัสดุเรียบ มีความมั่นคงแข็งแรง ไม่เป็นอันตรายในการจับและไม่ลื่น
 - 9.2 มีลักษณะกลม โดยมีเส้นผ่านศูนย์กลางไม่น้อยกว่า 3-4 เซนติเมตร
 - 9.3 สูงจากพื้น 80 – 90 เซนติเมตร
 - 9.4 ราวจับด้านที่อยู่ติดผนังให้มีระยะห่างจากผนังไม่น้อยกว่า 5 เซนติเมตร มีความสูงจากจุดยึดไม่น้อยกว่า 12 เซนติเมตร และผนังบริเวณราวจับต้องเป็นผนังเรียบ
 - 9.5 ราวจับต้องยาวต่อเนื่อง และส่วนที่ยึดติดกับผนัง จะต้องไม่กีดขวางหรือเป็นอุปสรรคต่อการใช้ของคนพิการทางการมองเห็น
 - 9.6 ปลายของราวจับให้ยื่นเลยจากจุดเริ่มต้นและจุดสิ้นสุดของทางลาดไม่น้อยกว่า 30 เซนติเมตร

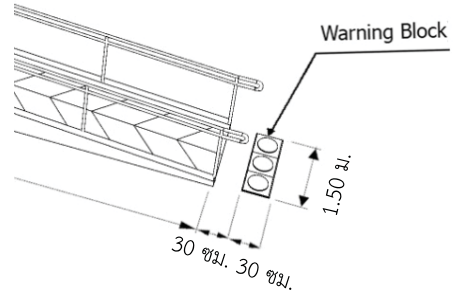


ที่ว่าการอำเภอบ้านนาเดิม

ทางลาด

ทางลาด

10. ต้องจัดให้มีพื้นผิวต่างสัมผัสเตือนสำหรับคนพิการทางการมองเห็นที่พื้นบริเวณต่างระดับกันเกิน 2 เซนติเมตร ที่ทางขึ้นและทางลงของทางลาด โดยมีขนาดกว้าง 30 เซนติเมตร และมีความยาวเท่ากับและขนานไปกับความกว้างของช่องทางเดินของพื้นต่างระดับ ทางลาด และขอบของพื้นผิวต่างสัมผัสอยู่ห่างจากจุดเริ่มต้นของทางขึ้นหรือทางลงของพื้นต่างระดับทางลาด 30 - 35 เซนติเมตร



11. ให้มีสัญลักษณ์รูปคนพิการติดไว้ในบริเวณทางลาดที่จัดไว้ให้แก่คนพิการ





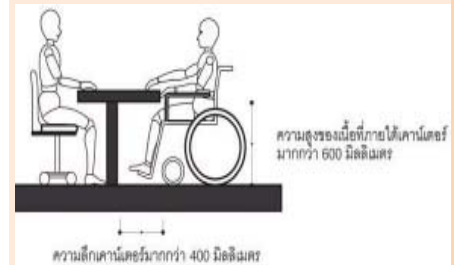
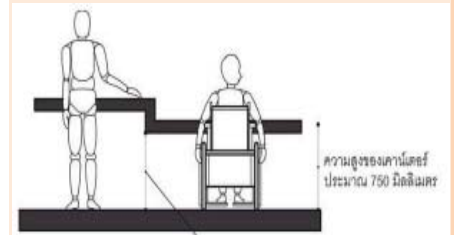
บริการข้อมูล

สถานที่ดีเด่นที่เอื้อต่อคนพิการ 12

บริการข้อมูล

บริการข้อมูลที่จัดสำหรับคนพิการ

1. มีเคาน์เตอร์ติดต่อกับคนพิการสามารถเข้าถึงได้
2. เคาน์เตอร์ติดต่อกันอยู่ในตำแหน่งที่สามารถสังเกตได้ง่าย ความสูงเมื่อรวมส่วนบนเคาน์เตอร์แล้ว ควรสูง 75 เซนติเมตร
3. มีพื้นที่ว่างใต้เคาน์เตอร์ให้ผู้ใช้เก้าอี้เข็นคนพิการสามารถเข้าประชิดได้โดยไม่มีสิ่งกีดขวาง โดยส่วนล่างใต้เคาน์เตอร์ควรมีความสูงมากกว่า 60 เซนติเมตร
4. ส่วนบนเคาน์เตอร์ที่ยื่นออกมาควรมีความยาวอย่างน้อย 40 เซนติเมตร



เคาน์เตอร์



บริการข้อมูล

บริการข้อมูลที่จัดสำหรับคนพิการ

5. มีคู่มือ เอกสาร ข้อมูลข่าวสาร ที่เป็นอักษรเบรลล์หรือสื่อเสียง
เผยแพร่แก่คนพิการ
6. มีล่ามภาษามืออยู่ประจำเคาน์เตอร์
7. มีป้ายอักษรอิเล็กทรอนิกส์ (อักษรวิ่ง)



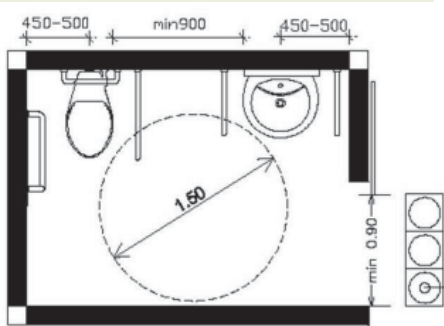


ห้องส้วม

สถานที่ดีเด่นที่เอื้อต่อคนพิการ 15

ห้องส้วม

ลักษณะห้องน้ำ-ห้องส้วม



1. ต้องจัดให้มีห้องส้วมสำหรับคนพิการเข้าใช้ได้อย่างน้อย 1 ห้อง ในห้องส้วมนั้นหรือจะจัดแยกออกมาอยู่ในบริเวณเดียวกันกับห้องส้วมสำหรับบุคคลทั่วไปก็ได้
2. มีพื้นที่ว่างภายในห้องส้วมเพื่อให้เก้าอี้เข็นคนพิการสามารถหมุนตัวกลับได้ ซึ่งมีเส้นผ่านศูนย์กลางไม่น้อยกว่า 1.5 เมตร



3. พื้นห้องส้วมต้องมีระดับเสมอกับพื้นภายนอก ถ้าเป็นพื้นต่างระดับต้องมีลักษณะเป็นทางลาด และวัสดุปูพื้นห้องส้วมต้องไม่ลื่น
4. พื้นห้องส้วมต้องมีความลาดเอียงเพียงพอไปยังช่องระบายน้ำทิ้ง เพื่อที่จะไม่ให้มีน้ำขังบนพื้น

ห้องส้วม

ประตูห้องส้วม

5. ประตูของห้องส้วม

- ประตูเป็นแบบบานเปิดออกสู่ภายนอก โดยต้องเปิดค้างได้ไม่น้อยกว่า 90 องศา หรือเป็นแบบบานเลื่อน
- ความกว้างของประตู ควรมีระยะเปิดได้สุทธิอย่างน้อย 90 เซนติเมตร
- ประตูบานเปิดต้องไม่ติดตั้งอุปกรณ์ชนิดที่บังคับให้บานประตูปิดตัวเอง ที่อาจทำให้ประตูหนีบหรือกระแทกผู้ใช้งาน
- ในกรณีที่มีธรณีประตู ความสูงของธรณีประตูต้องสูงไม่เกิน 2 เซนติเมตร และให้ขอบทั้งสองด้านมีความลาดเอียง 1: 2 เพื่อให้เก้าอี้เข็นคนพิการ หรือคนพิการที่ใช้อุปกรณ์ช่วยเดินสามารถข้ามได้สะดวก
- ในกรณีที่ประตูเป็นแบบบานเปิด เมื่อเปิดออกสู่ทางเดินหรือระเบียงต้องมีพื้นที่ว่างขนาดกว้างไม่น้อยกว่า 1.50 x 1.50 เมตร
- ไม่ควรใช้พรมปูบริเวณประตู ถ้าหากใช้พรมควรอยู่ในระดับเดียวกับพื้น

อุปกรณ์เปิด-ปิดประตูห้องส้วม

6. อุปกรณ์เปิด-ปิดประตูห้องส้วม ควรมีลักษณะ

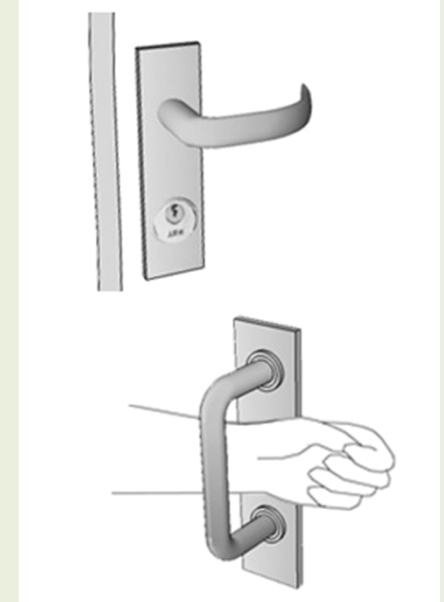
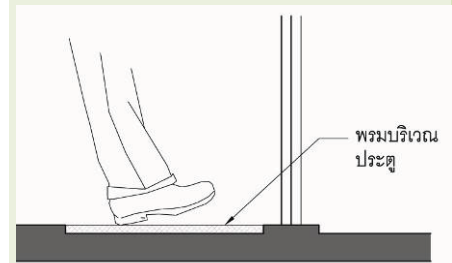
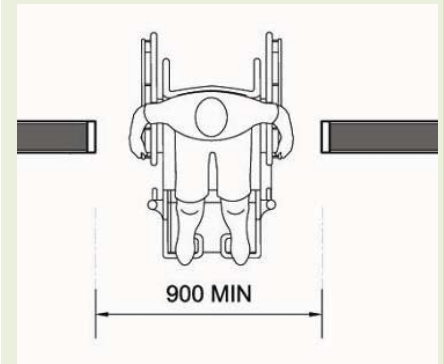
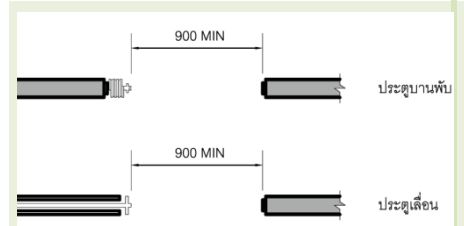
- มีมือจับประตูทั้งภายในและภายนอกห้อง เพื่อให้การเปิดปิดประตูสะดวก
- อุปกรณ์ในการใช้งานประตู เช่น กลอนประตู ราวจับ ควรจะง่ายต่อการจับและสามารถใช้งานได้โดยมือข้างเดียว



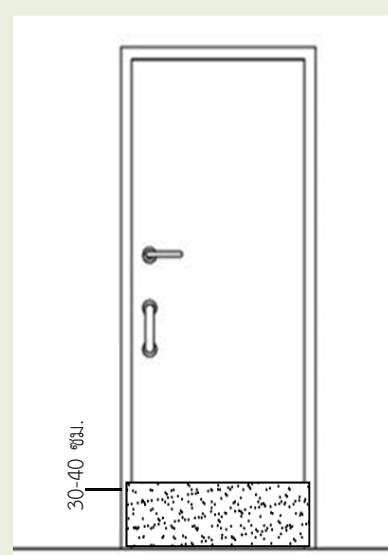
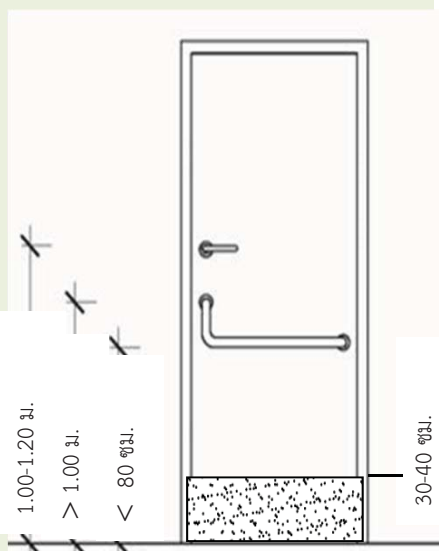
อาคารรัฐสภา



เทศบาลตำบลหนองขา



ห้องส้วม



อุปกรณ์เปิด-ปิดประตูห้องส้วม

- ให้มีมือจับที่มีขนาดเท่ากับราวจับ ในแนวตั้งทั้งด้านในและด้านนอกของประตู ซึ่งมีปลายด้านบนสูงจากพื้นไม่น้อยกว่า 1.00 เมตร และปลายด้านล่างไม่เกิน 80 เซนติเมตร
- ในกรณีที่ประตูบานเปิดออกให้มีราวจับตามแนวนอนด้านในประตู ราวจับดังกล่าวให้สูงจากพื้น 80 - 90 เซนติเมตร ยาวไปตามความกว้างของประตู
- อุปกรณ์เปิดปิดประตูต้องเป็นชนิดก้านบิดหรือแกนผลัก อยู่สูงจากพื้น 1.00 - 1.20 เมตร
- ควรติดตั้งแผ่นกันกระแทกที่ขนาดความสูง 30 - 40 เซนติเมตร

อุปกรณ์ล็อกประตูห้องส้วม

7. อุปกรณ์ล็อกประตูห้องส้วม ควรมีลักษณะ ดังนี้
 - ประตูควรล็อกหรือใส่กลอนได้จากภายใน แต่ก็สามารถปลดได้จากภายนอกในกรณีที่มีเหตุฉุกเฉิน
 - กลอนล็อกของประตูเข้าออก ควรติดตั้งให้อยู่ในความสูงระหว่าง 0.90 - 1.00 เมตร จากระดับพื้น



ห้องส้วม

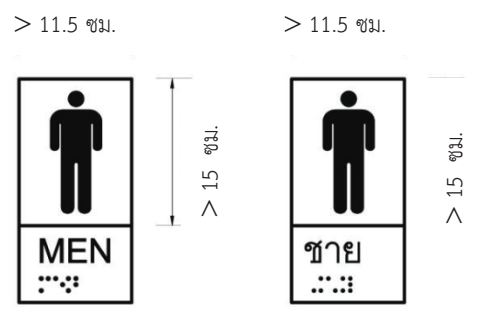
ป้ายสัญลักษณ์

8. ป้ายสัญลักษณ์ ควรมีลักษณะ

- มีสัญลักษณ์รูปคนพิการติดไว้ที่ประตูด้านหน้าห้องส้วม ขนาด 90 x 90 เซนติเมตร



- ห้องน้ำสำหรับบุคคลทั่วไป ที่มีการแยกเป็นห้องน้ำชายและหญิง ควรจัดให้มีอักษรเบรลล์ แสดงให้รู้ว่าเป็นห้องน้ำชายหรือหญิง ติดไว้ที่ผนังข้างทางเข้าในตำแหน่งที่สามารถสัมผัสได้ด้วย



พื้นห้องส้วม

9. พื้นห้องส้วม ควรมีลักษณะ

- วัสดุที่ใช้ทำพื้นห้องส้วม ควรเป็นวัสดุที่ไม่ลื่น และทำความสะอาดง่าย
- วัสดุที่ใช้ทำพื้นควรจะสังเกตเห็นความแตกต่างระหว่างสีของกำแพงกับพื้นห้องส้วมได้ชัดเจน

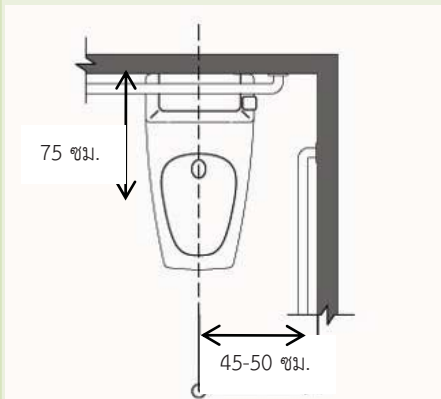
ห้องส้วม

เครื่องสุขภัณฑ์และองค์ประกอบ

โถส้วม

10. ลักษณะของโถส้วม ควรมีดังนี้

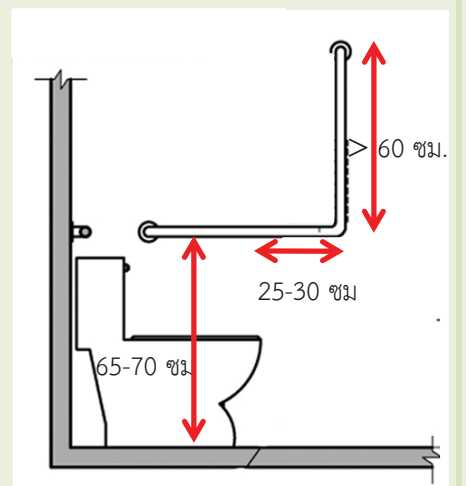
- มีโถส้วมชนิดนั่งราบ สูงจากพื้น 45 – 50 เซนติเมตร
- มีพนักพิงหลังที่ให้ผู้พิการที่ไม่สามารถนั่งทรงตัวได้เองใช้พิงได้
- ที่ปล่อยน้ำเป็นชนิดคันโยก ปุ่มกดขนาดใหญ่หรือชนิดอื่นที่สามารถใช้ได้อย่างสะดวก (ควรอยู่ด้านข้างหรือติดกับผนังด้านข้างของโถส้วม)
- มีด้านข้างด้านหนึ่งของโถส้วมอยู่ชิดผนังโดยมีระยะห่างวัดจากกึ่งกลางโถส้วมถึงผนัง 45 – 50 เซนติเมตร
- มีระยะห่างจากผนังด้านหลังถึงตัวโถนั่ง 75 เซนติเมตร
- ด้านที่ไม่ชิดผนังให้มีที่ว่างมากพอที่คนพิการที่นั่งเก้าอี้เช่นคนพิการสามารถเข้าไปใช้โถส้วม



ห้องส้วม

ราวจับสำหรับใช้ในห้องส้วม

11. มีราวจับเพื่อนำไปสู่สุขภัณฑ์อื่นๆ ภายในห้องส้วม มีความสูงจากพื้น 80 – 90 เซนติเมตร
12. ในกรณีที่ด้านข้างของโถส้วมทั้งสองด้านอยู่ห่างจากผนังเกิน 50 เซนติเมตร ต้องมีราวจับติดผนังแบบพับเก็บได้ในแนวราบ เมื่อกางออกให้มีระบบล็อกที่คนพิการสามารถปลดล็อกได้ง่าย มีระยะห่างจากขอบของโถส้วม 15 – 20 เซนติเมตร และมีความยาวไม่น้อยกว่า 45 เซนติเมตร
13. ราวจับบริเวณด้านที่ชิดผนัง เป็นราวจับในแนวนอนและแนวตั้งโดยมีลักษณะ ดังต่อไปนี้
 - ราวจับในแนวนอนมีความสูงจากพื้น 65 – 70 เซนติเมตร และให้ยื่นล้ำออกมาจากด้านหน้าโถส้วมอีก 25 - 30 เซนติเมตร
 - ราวจับในแนวตั้งต่อจากปลายของราวจับในแนวนอน ด้านหน้าโถส้วมมีความยาววัดจากปลายของราวจับในแนวนอนขึ้นไปอย่างน้อย 60 เซนติเมตร



ห้องส้วม

อุปกรณ์อื่นๆ

14. มีสายชำระหรือระบบฉีดน้ำชำระอัตโนมัติ ใช้งานได้และสะดวก
15. ที่แขวนกระดาษชำระหรือสายฉีดชำระ ควรติดตั้งอยู่ในระดับความสูงระหว่าง 55 – 120 เซนติเมตร



ระบบสัญญาณเตือนภัย

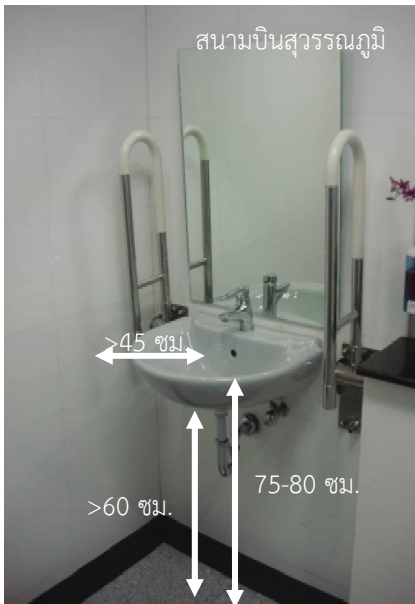
16. ติดตั้งระบบสัญญาณเตือนภัย ดังนี้
 - ติดตั้งระบบสัญญาณแสงและสัญญาณเสียงให้ผู้ที่อยู่ภายนอกแจ้งภัยแก่คนพิการ
 - ติดตั้งระบบสัญญาณแสงและสัญญาณเสียงให้คนพิการสามารถแจ้งเหตุหรือเรียกหาผู้ช่วยในกรณีที่เกิดเหตุฉุกเฉินไว้ในห้องส้วม โดยมีปุ่มกดหรือปุ่มสัมผัสให้สัญญาณทำงานซึ่งติดตั้งอยู่ในตำแหน่งสูงจากพื้น 2 ตำแหน่ง คือ
 - ไม่เกิน 30 เซนติเมตร และ
 - ไม่เกิน 80 เซนติเมตร



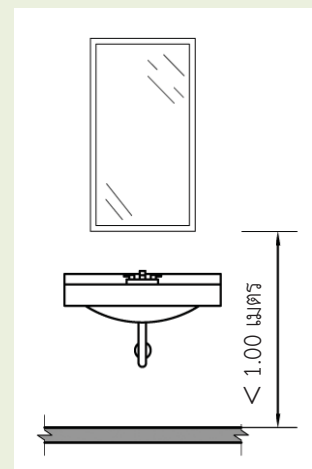
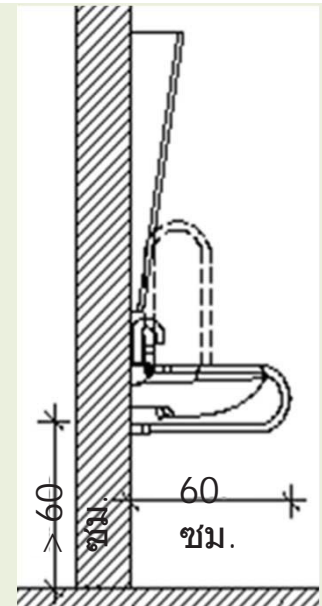
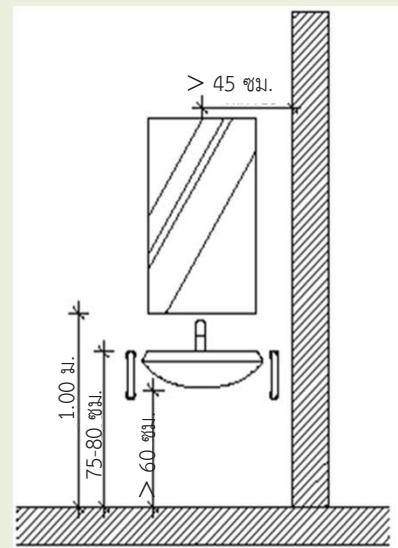
ห้องส้วม

อ่างล้างมือ

17. มีอ่างล้างมือโดยมีลักษณะ ดังต่อไปนี้
- ใต้อ่างล้างมือด้านที่ติดผนังไปจนถึงขอบอ่างเป็นที่ว่าง เพื่อให้เก้าอี้เข็นคนพิการสามารถสอดเข้าไปได้ สูงอย่างน้อย 60 เซนติเมตร
 - ขอบอ่างอยู่ห่างจากผนังไม่น้อยกว่า 45 เซนติเมตร และต้องอยู่ในตำแหน่งที่คนพิการเข้าประชิดได้โดยไม่มีสิ่งกีดขวาง
 - มีความสูงจากพื้นถึงขอบบนของอ่าง 75 – 80 เซนติเมตร
 - มีราวจับในแนวนอนแบบพับเก็บได้ในแนวตั้งทั้งสองข้างของอ่าง



18. ควรมีพื้นที่หน้าอ่างล้างมืออย่างน้อย 90 x 120 เซนติเมตร เพื่อการเข้าถึง
19. เนื้อที่ใต้อ่างสำหรับผู้ใช้เก้าอี้เข็นคนพิการ และอุปกรณ์ส่วนเกินใดๆ เช่น ท่อน้ำ ควรมีการห่อหุ้มเพื่อป้องกันการจับแตะ
20. ไม่ควรมีชั้นวางของอยู่เหนืออ่างล้างมือ
21. ขอบล่างของกระจกบริเวณอ่างล้างมือ สูงไม่เกิน 1.00 เมตร



ห้องส้วม



ก๊อกน้ำ

22. ก๊อกน้ำสามารถใช้มือเดียวบังคับโดยไม่ควรรอกแรงเกิน 22 นิวตัน

23. ก๊อกน้ำเป็นชนิดก้านโยก หรือก้านกด หรือก้านหมุน หรือระบบอัตโนมัติ ช่องว่างระหว่างก๊อกน้ำกับผนัง หรือกำแพงไม่ควรจะน้อยกว่า 3.5 เซนติเมตร

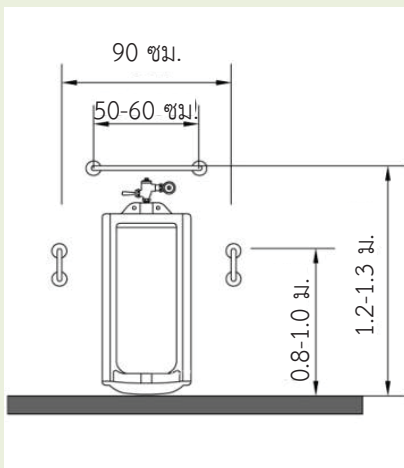
24. ช่องว่างระหว่างก๊อกน้ำสองก๊อกไม่ควรจะน้อยกว่า 20 เซนติเมตร ก๊อกน้ำด้านซ้ายควรจะเป็นก๊อกน้ำร้อน



ศาลากลางจังหวัดสกลนคร



สำนักงานพัฒนาสังคมและความมั่นคงของมนุษย์จังหวัดบุรีรัมย์

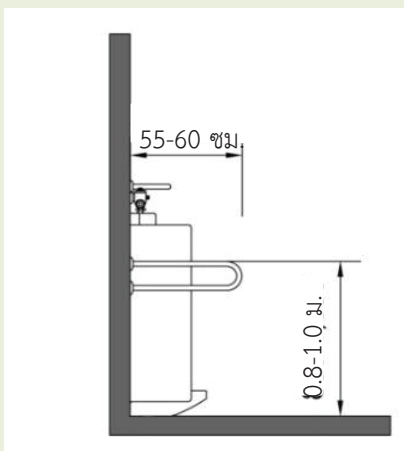


โถปัสสาวะชาย

25. ในกรณีที่เป็นห้องส้วมสำหรับผู้ชายที่มีใช้ห้องส้วมสำหรับคนพิการ ให้มีที่ถ่ายปัสสาวะที่มีระดับเสมอพื้นอย่างน้อย 1 ที่

26. มีราวจับในแนวนอนอยู่ด้านบนของที่ถ่ายปัสสาวะยาว 50 – 60 เซนติเมตร มีความสูงจากพื้น 1.20 – 1.30 เมตร

27. มีราวจับด้านข้างของที่ถ่ายปัสสาวะทั้งสองข้าง มีความสูงจากพื้น 0.80 – 1.00 เมตร ซึ่งยื่นออกมาผนัง 55 - 60 เซนติเมตร





ห้องน้ำสำหรับคนพิการ
ผู้สูงอายุ

ป้าย-สัญลักษณ์

ป้าย-สัญลักษณ์



ภาพสัญลักษณ์แสดงตำแหน่งที่จอดรถ



ลักษณะของป้าย - สัญลักษณ์

1. อาคารต้องจัดให้มีป้ายแสดงสิ่งอำนวยความสะดวกสำหรับคนพิการตามสมควร โดยมีรายละเอียดดังต่อไปนี้
 - สัญลักษณ์รูปคนพิการ
 - เครื่องหมายแสดงทางไปสู่สิ่งอำนวยความสะดวกสำหรับคนพิการ
 - สัญลักษณ์ หรือตัวอักษรแสดงประเภทของสิ่งอำนวยความสะดวกสำหรับคนพิการ
2. สัญลักษณ์รูปคนพิการ เครื่องหมายแสดงทางไปสู่สิ่งอำนวยความสะดวกสำหรับคนพิการ และสัญลักษณ์หรือตัวอักษรแสดงประเภทของสิ่งอำนวยความสะดวกสำหรับคนพิการให้เป็นสีขาว โดยพื้นป้ายเป็นสีน้ำเงิน หรือสัญลักษณ์เป็นสีน้ำเงินโดยพื้นป้ายเป็นสีขาว
3. สัญลักษณ์คนพิการสากลให้ประกอบด้วย
 - คนบนเก้าอี้เข็นคนพิการ โดยรูปคนบนเก้าอี้เข็นคนพิการให้หันไปด้านขวาของผู้มองเห็น
 - พื้นหลังหรือกรอบเป็นสีเหลี่ยม
4. สัญลักษณ์ พื้นสีหรือสิ่งอำนวยความสะดวกของผู้ใช้เก้าอี้เข็นคนพิการ ผู้สูงอายุ สตรีมีครรภ์ คนพิการทางการเคลื่อนไหวหรือทางร่างกาย คนพิการทางการเห็น และคนพิการทางการได้ยิน หรือสื่อความหมาย ให้ใช้สัญลักษณ์ผู้ใช้เก้าอี้เข็นคนพิการ
5. ป้ายแสดงสิ่งอำนวยความสะดวกสำหรับคนพิการต้อง
 - มีความชัดเจน มองเห็นได้ง่าย
 - ติดอยู่ในตำแหน่งที่ไม่ทำให้สับสน และ
 - ต้องจัดให้มีแสงส่องสว่างเป็นพิเศษทั้งกลางวันและกลางคืน

ป้าย-สัญลักษณ์

การติดตั้งป้าย - สัญลักษณ์

- ตำแหน่งที่ติดตั้งไม่ควรอยู่ในตำแหน่งกีดขวางทั้งในแนวนอนและแนวตั้ง รวมถึงไม่กีดขวางทางสัญจร ในกรณีที่มีคนหยุดอ่าน
- ป้ายสามารถติดตั้งในลักษณะต่างๆ ได้ดังนี้
 - ยึดติดอยู่กับกำแพง
 - ยึดติดอยู่กับเสา
 - แขนง โดยควรจะสูงอย่างน้อย 2.00 เมตร จากระดับพื้น



มติคณะรัฐมนตรี

มติคณะรัฐมนตรี วันที่ 19 พฤษภาคม 2552 เรื่อง

ให้หน่วยงานราชการสำรวจและจัดทำสิ่งอำนวยความสะดวกให้คนพิการเข้าถึงได้

มติคณะรัฐมนตรีให้หน่วยงานราชการสำรวจและจัดทำสิ่งอำนวยความสะดวกให้คนพิการเข้าถึงได้

คณะรัฐมนตรีพิจารณาการขอให้หน่วยงานราชการสำรวจและจัดทำสิ่งอำนวยความสะดวก ให้คนพิการเข้าถึงได้ ตามที่กระทรวงการพัฒนาสังคมและความมั่นคงของมนุษย์เสนอ แล้วมีมติเห็นชอบ ดังนี้

1. กำหนดให้หน่วยงานราชการดังต่อไปนี้ดำเนินการสำรวจและจัดทำสิ่งอำนวยความสะดวก เนื่องจากมีคนพิการใช้บริการมากตามลำดับ คือ

1.1 โรงพยาบาล จัดทำสิ่งอำนวยความสะดวกให้ครบถ้วนสมบูรณ์ตามกฎหมายกระทรวง พ.ศ. 2548 ซึ่งกำหนดให้มีการจัดสิ่งอำนวยความสะดวกภายในอาคารสำหรับคนพิการหรือ ทูพพลภาพและคนชรา

1.2 หน่วยงานราชการ ได้แก่ ศาลากลางจังหวัด ที่ว่าการอำเภอ/สำนักงานเขต ที่ทำการขององค์กรปกครองส่วนท้องถิ่น (องค์การบริหารส่วนจังหวัด/ส่วนตำบล/สำนักงานเทศบาลนคร/เมือง/ตำบลและเมือง พัทยา) สถาบันการศึกษา และสถานีตำรวจ จัดทำสิ่งอำนวยความสะดวกขั้นพื้นฐาน ได้แก่ ทางลาด ห้องน้ำ ที่จอดรถ ป้ายและสัญลักษณ์ และบริการข้อมูล ภายในปี 2554

2 ให้หน่วยงานราชการดังกล่าวสามารถขอต้งงบประมาณหรือเจียดจ่ายหรือเปลี่ยน แปลงงบประมาณในการจัดทำสิ่งอำนวยความสะดวกสำหรับคนพิการ โดยให้เป็นอำนาจของหัวหน้าส่วนราชการหรือผู้ว่าราชการจังหวัด อนุมัติ

มติคณะรัฐมนตรี

- ครั้งที่ 1 ภายใน 30 ก.ย. 52
 ครั้งที่ 2 ภายใน 30 มี.ค. 53
 ครั้งที่ 3 ภายใน 30 ก.ย. 53
 ครั้งที่ 4 ภายใน 30 มี.ค. 54
 ครั้งที่ 5 ภายใน 30 ก.ย. 54

ตารางที่ 5 สรุปผลการสำรวจและจัดทำถึงอำนวยความสะดวกสำหรับคนพิการของหน่วยงานราชการ ตามมติคณะรัฐมนตรี รายงานครั้งที่ 5 วันที่ 30 กันยายน 2554

ที่	หน่วยงานในสังกัด	จำนวน		ทางลาด			ห้องน้ำ			ป้ายสัญลักษณ์			ที่จอดรถ			บริการข้อมูล			อื่นๆ								
		ผู้พิการ	รายงาน	ดำนเนนการอ้ว	ยังไม่ได้ดำนเนน	มีแผนดำนเนน	ดำนเนนการอ้ว	ยังไม่ได้ดำนเนน	มีแผนดำนเนน	ดำนเนนการอ้ว	ยังไม่ได้ดำนเนน	มีแผนดำนเนน	ดำนเนนการอ้ว	ยังไม่ได้ดำนเนน	มีแผนดำนเนน	ดำนเนนการอ้ว	ยังไม่ได้ดำนเนน	มีแผนดำนเนน	ดำนเนนการอ้ว	ยังไม่ได้ดำนเนน	มีแผนดำนเนน						
1	โรงพยาบาล	830	781	752	7	13	11	740	23	14	24	572	90	62	55	445	89	115	105	453	124	82	73	194	5	79	152
2	ศาลากลางจังหวัด	75	39	30	2	1	-	26	3	2	2	20	3	4	5	17	4	5	7	21	6	2	2	7	1	2	2
3	ที่ว่าการอำเภอ	876	372	247	56	25	32	235	81	18	26	198	23	28	111	232	35	42	51	154	73	24	109	15	9	37	75
4	สำนักงานเขต	50	50	37	2	7	4	29	5	11	5	23	-	17	5	20	5	7	8	23	3	14	10	9	1	3	2
5	องค์การบริหารส่วนจังหวัด	75	38	14	2	6	6	15	2	4	4	9	4	7	6	10	3	8	6	9	4	7	7	5	1	4	4
6	องค์การบริหารส่วนตำบล	6,157	2,015	466	81	683	325	287	89	793	358	277	131	745	353	224	101	805	332	671	136	449	283	61	62	425	167
7	เทศบาลนคร	23	14	7	2	-	2	5	-	1	3	4	1	-	4	6	-	-	3	7	2	-	-	2	-	1	2
8	เทศบาลเมือง	140	58	25	3	4	10	20	2	12	5	14	3	9	11	12	4	14	8	14	3	11	7	4	3	6	4
9	เทศบาลตำบล	1,456	694	254	27	131	97	176	34	185	98	138	47	199	98	129	44	214	94	230	38	121	88	44	18	87	51
10	เมืองพัทยา	1	1	-	1	-	-	-	1	-	-	-	1	-	-	-	-	-	-	-	-	-	-	-	-	-	-
11	สถาบันการศึกษา	31,884	3,320	2,108	372	13	827	2,262	510	225	323	830	463	912	1,115	469	542	728	1,581	432	612	981	1,295	35	47	578	38
12	สถานีตำรวจ	1,457	734	225	100	146	92	148	128	165	106	140	144	169	107	178	124	142	111	125	117	163	120	29	66	79	76
	รวม	43,024	8,116	4,165	655	1,029	1,406	3,943	878	1,430	954	2,225	910	2,152	1,870	1,742	951	2,080	2,306	2,139	1,118	1,854	1,994	405	213	1,301	573

ข้อมูล ณ วันที่ 30 กันยายน 2554

หมายเหตุ

- ระดับประถมศึกษา จำนวน 29,041 แห่ง
- ระดับมัธยมศึกษา จำนวน 2,361 แห่ง
- รวมทั้งสิ้น จำนวน 31,884 แห่ง

- ระดับอาชีวศึกษา จำนวน 404 แห่ง
- ระดับอุดมศึกษา จำนวน 78 แห่ง

* ข้อมูลจาก สำนักงานคณะกรรมการการศึกษาขั้นพื้นฐาน (สพฐ.)

มติคณะรัฐมนตรี

ด่วนที่สุด

ที่ นร ๐๕๐๖/ว/๑๐๐

กรมการปกครอง	สำนักงานรัฐมนตรี
การพัฒนาสังคมและความมั่นคงของมนุษย์	รับที่ ๙๑๕ ๐๓๔๔
รับที่ ๐๘๓๔๖	วันที่ ๖.๖ พ.ค. ๒๕๕๒
วันที่ ๒๙ พ.ค. ๒๕๕๒	เวลา ๑๑.๑๐ น.
เลขที่ ๙๕๖	

ส่ง ชก
สำนักเลขาธิการคณะรัฐมนตรี
ทำเนียบรัฐบาล กทม. ๑๐๓๐๐

๒๙ พฤษภาคม ๒๕๕๒

เรื่อง ขอมติคณะรัฐมนตรีให้หน่วยงานราชการสำรวจและจัดทำสิ่งอำนวยความสะดวกให้คนพิการเข้าถึงได้

เรียน รัฐมนตรีว่าการกระทรวงการพัฒนาสังคมและความมั่นคงของมนุษย์

อ้างถึง หนังสือกระทรวงการพัฒนาสังคมและความมั่นคงของมนุษย์ ที่ พม ๐๖๐๓/๑๒๑๓๖ ลงวันที่ ๓๑ มีนาคม ๒๕๕๒

- สิ่งที่ส่งมาด้วย
๑. สำเนาหนังสือกระทรวงมหาดไทย ด่วนที่สุด ที่ มท ๐๒๑๑.๓/๔๕๕๒ ลงวันที่ ๑ พฤษภาคม ๒๕๕๒
 ๒. สำเนาหนังสือกระทรวงสาธารณสุข ด่วนที่สุด ที่ สธ ๐๒๐๕.๐๑.๒/๑๖๒๒ ลงวันที่ ๑๒ พฤษภาคม ๒๕๕๒
 ๓. สำเนาหนังสือสำนักงานตำรวจแห่งชาติ ด่วนที่สุด ที่ ตช ๐๐๓๑.๑๔/๐๒๔๐๒ ลงวันที่ ๑๒ พฤษภาคม ๒๕๕๒
 ๔. สำเนาหนังสือสำนักงานปลัดสำนักนายกรัฐมนตรี ด่วนที่สุด ที่ นร ๐๑๐๗/๒๕๕๔ ลงวันที่ ๓๐ เมษายน ๒๕๕๒
 ๕. สำเนาหนังสือสำนักงบประมาณ ด่วนที่สุด ที่ นร ๐๗๑๓/๓๒๗ ลงวันที่ ๑๔ พฤษภาคม ๒๕๕๒

ตามที่ได้เสนอเรื่อง ขอมติคณะรัฐมนตรีให้หน่วยงานราชการสำรวจและจัดทำสิ่งอำนวยความสะดวกให้คนพิการเข้าถึงได้ ไปเพื่อดำเนินการ ความละเอียดแจ้งแล้ว นั้น

กระทรวงมหาดไทย กระทรวงสาธารณสุข สำนักงานตำรวจแห่งชาติ สำนักงานปลัดสำนักนายกรัฐมนตรี โดยความเห็นชอบของประธานกรรมการกระจายอำนาจให้แก่องค์กรปกครองส่วนท้องถิ่น และสำนักงบประมาณได้เสนอความเห็นมาเพื่อประกอบการพิจารณาของคณะรัฐมนตรีด้วย ความละเอียดปรากฏตามสำเนาหนังสือที่ส่งมาด้วยนี้

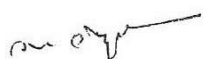
มติคณะรัฐมนตรี

- ๒ -

คณะรัฐมนตรีได้ประชุมปรึกษาเมื่อวันที่ ๑๙ พฤษภาคม ๒๕๕๒ ลงมติเห็นชอบในหลักการตามที่กระทรวงการพัฒนากำลังและความมั่นคงของมนุษย์เสนอ โดยให้หน่วยงานของรัฐที่เกี่ยวข้องรับความเห็นของสำนักงบประมาณเกี่ยวกับความจำเป็นต้องจัดให้มีสิ่งอำนวยความสะดวกสำหรับคนพิการ ไปพิจารณาดำเนินการด้วย

จึงเรียนยืนยันมา ทั้งนี้ สำนักเลขาธิการคณะรัฐมนตรีได้แจ้งให้ผู้ที่เกี่ยวข้องตามบัญชีแนบท้ายทราบด้วยแล้ว

ขอแสดงความนับถือ



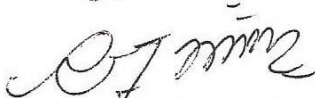
(นายวิชัย วิทวัสการเวช)

รองเลขาธิการคณะรัฐมนตรี ปฏิบัติราชการแทน
เลขาธิการคณะรัฐมนตรี

ที่ พม ๐๑๐๑/๒๒๐๑

เรียน ปพม.

เพื่อทราบ



(นางสุวดีช๊ะ พิศสุวรรณ อุเชิง)

ลข.รรมว.พม.

๒๘ พ.ค. ๒๕๕๒

พลเอก



(นายวัลลภ พลอยทับทิม)

ปลัดกระทรวงการพัฒนากำลังและความมั่นคงของมนุษย์

๒๘ พ.ค. ๒๕๕๒

สำนักวิเคราะห์เรื่องเสนอคณะรัฐมนตรี

โทร. ๐ ๒๒๘๐ ๙๐๐๐ ต่อ ๓๒๙

โทรสาร ๐ ๒๒๘๐ ๙๐๖๔ www.cabinet.thaigov.go.th

L5-36-52/เจตสุภา

มติคณะรัฐมนตรี

รายชื่อผู้ที่เกี่ยวข้องซึ่งได้แจ้งเรื่อง ขอมติคณะรัฐมนตรีให้หน่วยงานราชการสำรวจ และจัดทำสิ่งอำนวยความสะดวกให้คนพิการเข้าถึงได้ ให้ทราบ ดังนี้

๑. รัฐมนตรีว่าการกระทรวงมหาดไทย
๒. รัฐมนตรีว่าการกระทรวงศึกษาธิการ
๓. รัฐมนตรีว่าการกระทรวงสาธารณสุข
๔. ผู้บัญชาการตำรวจแห่งชาติ
๕. ปลัดสำนักนายกรัฐมนตรี
๖. ผู้อำนวยการสำนักงบประมาณ

มติคณะรัฐมนตรี

ด่วนที่สุด
ที่ มท ๐๒๑๑.ม/ว
๑๑



กระทรวงมหาดไทย
ถนนอัษฎางค์ กทม. ๑๐๒๐๐

๑ พฤษภาคม ๒๕๕๒

เรื่อง ขอมติคณะรัฐมนตรีให้หน่วยงานราชการสำรวจและจัดสิ่งอำนวยความสะดวกให้คนพิการเข้าถึงได้

เรียน เลขาธิการคณะรัฐมนตรี

อ้างถึง หนังสือสำนักเลขาธิการคณะรัฐมนตรี ด่วนที่สุด ที่ นร ๐๕๐๖/ว(ล) ๖๐๑๖ ลงวันที่ ๓ เมษายน ๒๕๕๒

ตามที่ สำนักเลขาธิการคณะรัฐมนตรี ขอให้กระทรวงมหาดไทยเสนอความเห็นเพื่อประกอบการพิจารณาของคณะรัฐมนตรี เรื่อง ขอมติคณะรัฐมนตรีให้หน่วยงานราชการสำรวจและจัดสิ่งอำนวยความสะดวกให้คนพิการเข้าถึงได้ นั้น

กระทรวงมหาดไทย พิจารณาแล้วเห็นด้วยที่ให้หน่วยงานราชการสำรวจและจัดสิ่งอำนวยความสะดวกให้คนพิการเข้าถึงได้ ซึ่งเป็นการส่งเสริมคุณภาพชีวิตคนพิการให้สามารถเข้าถึงบริการสาธารณะได้อย่างเท่าเทียมกับคนทั่วไป ประกอบกับอาคารสถานที่ต่างๆ และสิ่งก่อสร้างของทางราชการที่ได้ก่อสร้างก่อนการใช้กฎกระทรวงกำหนดสิ่งอำนวยความสะดวกในอาคารสำหรับผู้พิการหรือทุพพลภาพและคนชรา พ.ศ.๒๕๔๘ จะได้มีการปรับปรุงและจัดสิ่งอำนวยความสะดวกให้คนพิการสามารถเข้าถึงบริการได้ ซึ่งจะเป็นไปตามเจตนารมณ์แห่งพระราชบัญญัติส่งเสริมและพัฒนาคุณภาพชีวิตคนพิการ พ.ศ. ๒๕๕๐ ที่มุ่งเน้นการฟื้นฟูสมรรถภาพคนพิการ การจัดสวัสดิการ การส่งเสริมและพิทักษ์สิทธิ การสนับสนุนให้คนพิการสามารถดำรงชีวิตอิสระ มีศักดิ์ศรีแห่งความเป็นมนุษย์และเสมอภาคกับบุคคลทั่วไป

จึงเรียนมาเพื่อโปรดนำเสนอคณะรัฐมนตรีเพื่อพิจารณาต่อไป

ขอแสดงความนับถือ

(นายวรวิทย์ ชาญวิรุณกุล)
รัฐมนตรีว่าการกระทรวงมหาดไทย

สำนักงานปลัดกระทรวง
สำนักนโยบายและแผน
โทร./โทรสาร ๐-๒๒๒๓-๕๒๔๔-๕

สำเนาถูกต้อง

(นางเจตสุภา บุณยบรรดาล)
นักวิเคราะห์นโยบายและแผน ระดับชำนาญการ

มติคณะรัฐมนตรี

ด่วนที่สุด

ที่ สธ ๐๒๐๕.๐๑.๒/๑๖๒๑



กระทรวงสาธารณสุข

ถนนติวานนท์ จังหวัดนนทบุรี ๑๑๐๐๐

๑๖ พฤษภาคม ๒๕๕๒

เรื่อง ขอมติคณะรัฐมนตรีให้หน่วยงานราชการสำรวจและจัดทำสิ่งอำนวยความสะดวกให้คนพิการเข้าถึงได้
เรียน เลขาธิการคณะรัฐมนตรี

อ้างถึง หนังสือสำนักเลขาธิการคณะรัฐมนตรี ด่วนที่สุดที่ นร ๐๕๐๖/ว(ล) ๖๐๑๖ ลงวันที่ ๓ เมษายน ๒๕๕๒

ตามหนังสือที่อ้างถึง กระทรวงการพัฒนาสังคมและความมั่นคงของมนุษย์ได้เสนอเรื่อง
ขอมติคณะรัฐมนตรีให้หน่วยงานราชการสำรวจและจัดทำสิ่งอำนวยความสะดวกให้คนพิการเข้าถึงได้
เพื่อเข้าสู่การพิจารณาของคณะรัฐมนตรี โดยสำนักเลขาธิการคณะรัฐมนตรีได้ให้กระทรวงสาธารณสุขเสนอ
ความเห็นในส่วนที่เกี่ยวข้อง โดยคาดว่าจะนำเรื่องดังกล่าวเสนอต่อคณะรัฐมนตรีภายในวันที่ ๒๕ เมษายน
๒๕๕๒ ความละเอียดแจ้งแล้ว นั้น

ในการนี้ กระทรวงสาธารณสุข ได้พิจารณาเรียบร้อยแล้ว เห็นด้วยกับเหตุผลและ
ความจำเป็นที่กระทรวงการพัฒนาสังคมและความมั่นคงของมนุษย์ได้เสนอการกำหนดให้หน่วยราชการ
ดำเนินการสำรวจและจัดทำสิ่งอำนวยความสะดวกให้คนพิการเข้าถึงได้ ซึ่งในส่วนที่เกี่ยวข้องกับกระทรวง
สาธารณสุขนั้น การจัดทำสิ่งอำนวยความสะดวกในโรงพยาบาลในสังกัดกระทรวงสาธารณสุข ในภาพรวม
พบว่า ได้มีการจัดทำสิ่งอำนวยความสะดวกสำหรับคนพิการไว้เพียงพอต่อความต้องการแล้ว หากแต่
จะต้องมีการปรับปรุง หรือดูแลให้อยู่ในสภาพที่ใช้งานได้ดี หรือจัดให้มีในสถานบริการที่ตั้งขึ้นใหม่ต่อไป

จึงเรียนมาเพื่อโปรดทราบ จะเป็นพระคุณยิ่ง

ขอแสดงความนับถือ

(นายวิทยา แก้วภราดัย)

รัฐมนตรีว่าการกระทรวงสาธารณสุข

สำนักงานปลัดกระทรวงสาธารณสุข

สำนักนโยบายและยุทธศาสตร์

โทร. ๐ ๒๕๕๐ ๑๓๗๘

โทรสาร ๐ ๒๕๕๐ ๑๓๙๐

สำเนาถูกต้อง

(นางเจตสุภา บุญบรรดาล)

นักวิเคราะห์นโยบายและแผน ระดับชำนาญการ

มติคณะรัฐมนตรี

ด่วนที่สุด

ที่ ตช 0031.14/ 02802



สำนักงานตำรวจแห่งชาติ
ถนนพระราม 1 เขตปทุมวัน
กรุงเทพมหานคร 10330

12 พฤษภาคม 2552

เรื่อง ขอมติคณะรัฐมนตรีให้หน่วยงานราชการสำรวจและจัดทำสิ่งอำนวยความสะดวกให้คนพิการ
เข้าถึงได้

เรียน เลขาธิการคณะรัฐมนตรี

อ้างถึง หนังสือ สำนักเลขาธิการคณะรัฐมนตรี ด่วนที่สุด ที่ นร 0506/ว(ล) 6016
ลงวันที่ 3 เมษายน 2552

ตามหนังสือสำนักเลขาธิการคณะรัฐมนตรีที่อ้างถึง ให้สำนักงานตำรวจแห่งชาติ
พิจารณามีความเห็น กรณีกระทรวงการพัฒนาสังคมและความมั่นคงของมนุษย์ เสนอเรื่องต่อ
คณะรัฐมนตรีเพื่อพิจารณาให้ความเห็นชอบ ให้ส่วนราชการสำรวจและจัดทำสิ่งอำนวยความสะดวก
แก่คนพิการ ผู้ทุพพลภาพและคนชรา และให้แจ้งความเห็นให้สำนักเลขาธิการคณะรัฐมนตรีทราบ
เพื่อประกอบการพิจารณาของคณะรัฐมนตรี ความละเอียดแจ้งแล้ว นั้น

สำนักงานตำรวจแห่งชาติพิจารณาแล้ว เห็นชอบด้วยกับหลักการตามที่กระทรวง
การพัฒนาสังคมและความมั่นคงของมนุษย์เสนอ

จึงเรียนมาเพื่อ โปรดทราบ

ขอแสดงความนับถือ

พลตำรวจเอก

(วัชรพล ประสารราชกิจ)

รองผู้บัญชาการตำรวจแห่งชาติ ปฏิบัติราชการแทน

ผู้บัญชาการตำรวจแห่งชาติ

สำนักงานกฎหมายและสอบสวน

กองนิติการ งานกฎหมาย

โทร 0 2205 3681 - 2 โทรสาร 0 2252 7971

สำเนาถูกต้อง

(นางเจตสุภา บุญบรรดาล)

นักวิเคราะห์นโยบายและแผน ระดับชำนาญการ

มติคณะรัฐมนตรี

ด่วนที่สุด

นร ๐๑๐๗/๒๕๕๒



สำนักงานปลัดสำนักนายกรัฐมนตรี

ทำเนียบรัฐบาล กทม. ๑๐๓๐๐

๓๐ เมษายน ๒๕๕๒

เรื่อง ขอมติคณะรัฐมนตรีให้หน่วยงานราชการสำรวจและจัดทำสิ่งอำนวยความสะดวกให้คนพิการเข้าถึงได้

เรียน เลขาธิการคณะรัฐมนตรี

- อ้างถึง ๑. หนังสือสำนักเลขาธิการคณะรัฐมนตรี ด่วนที่สุด ที่ นร ๐๕๐๖/๖๐๑๕ ลงวันที่ ๓ เมษายน ๒๕๕๒
๒. หนังสือสำนักเลขาธิการคณะรัฐมนตรี ด่วนที่สุด ที่ นร ๐๕๐๖/๖๐๑๕ ลงวันที่ ๓ เมษายน ๒๕๕๒

สิ่งที่ส่งมาด้วย สำเนาหนังสือสำนักงานปลัดสำนักนายกรัฐมนตรี ด่วนที่สุดที่ นร ๐๑๐๗/๒๕๕๒ ลงวันที่ ๒๑ เมษายน ๒๕๕๒

ตามหนังสือที่อ้างถึง ๑ และ ๒ ขอให้ท่านนายกรัฐมนตรี ในฐานะประธานกรรมการการกระจายอำนาจให้แก่องค์กรปกครองส่วนท้องถิ่น เสนอความเห็นเรื่องขอมติคณะรัฐมนตรีให้หน่วยงานราชการสำรวจและจัดทำสิ่งอำนวยความสะดวกให้คนพิการเข้าถึงได้ ของกระทรวงการพัฒนาสังคมและความมั่นคงของมนุษย์ เพื่อประกอบการพิจารณาของคณะรัฐมนตรี ความละเอียดแจ้งแล้ว นั้น

สำนักงานปลัดสำนักนายกรัฐมนตรี พิจารณาเห็นว่า

๑. รัฐธรรมนูญแห่งราชอาณาจักรไทย พุทธศักราช ๒๕๕๐ หมวด ๕ แนวนโยบายพื้นฐานแห่งรัฐ มาตรา ๗๘ (๓) ระบุว่า รัฐต้องดำเนินการกระจายอำนาจให้องค์กรปกครองส่วนท้องถิ่น พึ่งตนเองและตัดสินใจในกิจการของท้องถิ่นได้เอง ส่งเสริมให้องค์กรปกครองส่วนท้องถิ่นมีส่วนร่วมในการดำเนินการตามแนวนโยบายพื้นฐานแห่งรัฐ

มาตรา ๘๐ (๑) รัฐต้องดำเนินการสงเคราะห์และจัดสวัสดิการให้แก่ผู้สูงอายุ ผู้ยากไร้ ผู้พิการหรือทุพพลภาพและผู้อยู่ในสภาวะยากลำบาก ให้มีคุณภาพชีวิตที่ดีขึ้นและพึ่งพาตนเองได้

๒. พระราชบัญญัติกำหนดแผนและขั้นตอนการกระจายอำนาจให้แก่องค์กรปกครองส่วนท้องถิ่น พ.ศ. ๒๕๔๒ มาตรา ๑๖ (๑๐) ๑๗ (๒๗) และ ๑๘ กำหนดให้ เทศบาล เมืองพัทยา องค์การบริหารส่วนตำบล องค์การบริหารส่วนจังหวัด และกรุงเทพมหานคร มีอำนาจและหน้าที่ในการสังคมสงเคราะห์ และการพัฒนาคุณภาพชีวิตเด็ก สตรี คนชรา และผู้ด้อยโอกาส เพื่อประโยชน์ของประชาชนในท้องถิ่นของตนเอง

มติคณะรัฐมนตรี

๒

๓. พระราชบัญญัติส่งเสริมและพัฒนาคุณภาพชีวิต พ.ศ. ๒๕๕๐ ระบุว่า คนพิการมีสิทธิเข้าถึงและใช้ประโยชน์ได้จากสิ่งอำนวยความสะดวกอันเป็นสาธารณะ ตลอดจนสวัสดิการและความช่วยเหลืออื่นจากรัฐ

๔. อนุสัญญาว่าด้วยสิทธิคนพิการ ซึ่งประเทศไทยให้สัตยาบันรับรองเมื่อวันที่ ๒๙ กรกฎาคม ๒๕๕๑ ข้อ ๙ กำหนดให้คนพิการดำรงชีวิตอยู่ได้โดยอิสระและมีส่วนร่วมอย่างเต็มที่ในทุกด้านของชีวิต โดยรัฐภาคี จะดำเนินมาตรการที่เหมาะสมที่จะให้คนพิการสามารถเข้าถึงและใช้ประโยชน์ได้บนพื้นฐานที่เท่าเทียมกับผู้อื่นโดยสภาพแวดล้อมทางกายภาพ การคมนาคมขนส่ง สารสนเทศและการสื่อสาร รวมทั้งเทคโนโลยีและระบบสารสนเทศและการสื่อสาร และสิ่งอำนวยความสะดวก รวมถึงบริการต่าง ๆ ที่เปิดหรือจัดให้แก่สาธารณชนทั้งในเมืองและในชนบท

ดังนั้น เพื่อให้คนพิการได้เข้าถึงและใช้ประโยชน์ในอาคาร สถานที่ และบริการต่าง ๆ รวมทั้งมีส่วนร่วมกิจกรรมในสังคมอย่างเท่าเทียมกับคนทั่วไป สอดคล้องกับกฎหมายและอนุสัญญาว่าด้วยคนพิการ จึงเห็นด้วยกับข้อเสนอของกระทรวงการพัฒนาสังคมและความมั่นคงของมนุษย์

ในการนี้ ได้นำเรื่องดังกล่าวกราบเรียนนายกรัฐมนตรีนายกรัฐมนตรี ประธานกรรมการการกระจายอำนาจให้แก่องค์กรปกครองส่วนท้องถิ่น พิจารณาให้ความเห็นชอบก่อนนำเสนอคณะรัฐมนตรีแล้ว รายละเอียดปรากฏตามสิ่งที่ส่งมาด้วย

จึงเรียนมาเพื่อโปรดพิจารณาดำเนินการนำเสนอคณะรัฐมนตรีต่อไปด้วย จักขอบคุณมาก

ขอแสดงความนับถือ

(นายนิติ เปรมรัศมี)

ปลัดสำนักนายกรัฐมนตรี

สำนักงานคณะกรรมการการกระจายอำนาจ
ให้แก่องค์กรปกครองส่วนท้องถิ่น
โทรศัพท์ ๐ ๒๒๘๐ ๗๓๘๓ - ๕
โทรสาร ๐ ๒๒๘๐ ๗๓๘๓

สำเนาถูกต้อง

(นางเจตสุภา บุญบรรดาล)

มติคณะรัฐมนตรี



ด่วนที่สุด

บันทึกข้อความ

สำนักเลขาธิการคณะรัฐมนตรี

ที่ นร ๐๑๐๗/๒๖๗๖ วันที่ ๒๙ เมษายน ๒๕๕๒

ส่วนราชการ สำนักงานปลัดสำนักนายกรัฐมนตรี สำนักงานคณะกรรมการการกระจายอำนาจฯ โทร. ๐ ๒๒๕๐ ๗๓๘๓
ที่ นร ๐๑๐๗/๒๖๗๖ วันที่ ๒๙ เมษายน ๒๕๕๒
เรื่อง ขอมติคณะรัฐมนตรีให้หน่วยงานราชการสำรวจและจัดทำสิ่งอำนวยความสะดวกให้คนพิการเข้าถึงได้

กราบเรียน นายกรัฐมนตรี

ประธานกรรมการการกระจายอำนาจให้แก่องค์กรปกครองส่วนท้องถิ่น

ผ่านรัฐมนตรีประจำสำนักนายกรัฐมนตรี (นายสาทิตย์ วงศ์หนองเตย)

S. Sabee
๒๕/๔.๕.๕๒

๑. ข้อเท็จจริง

สำนักเลขาธิการคณะรัฐมนตรี ขอให้ท่านนายกรัฐมนตรี ในฐานะประธานกรรมการการกระจายอำนาจให้แก่องค์กรปกครองส่วนท้องถิ่น เสนอความเห็นเรื่องขอมติคณะรัฐมนตรีให้หน่วยงานราชการสำรวจและจัดทำสิ่งอำนวยความสะดวกให้คนพิการเข้าถึงได้ ของกระทรวงการพัฒนาสังคมและความมั่นคงของมนุษย์ เพื่อประกอบการพิจารณาของคณะรัฐมนตรี โดยมีสาระสำคัญและเหตุผลความจำเป็นที่ต้องนำเสนอคณะรัฐมนตรี สรุปได้ ดังนี้

๑.๑ ปัจจุบันแม้จะมีกฎกระทรวง ฉบับที่ ๔ (พ.ศ. ๒๕๔๒) ซึ่งออกตามความในพระราชบัญญัติการฟื้นฟูสมรรถภาพคนพิการ พ.ศ. ๒๕๓๔ และกฎกระทรวง พ.ศ. ๒๕๔๔ ซึ่งออกตามความในพระราชบัญญัติควบคุมอาคาร พ.ศ. ๒๕๒๒ และที่แก้ไขเพิ่มเติม กำหนดให้มีการจัดสิ่งอำนวยความสะดวกภายในอาคาร สำหรับคนพิการหรือทุพพลภาพและคนชรา เช่น สถานที่จอดรถ ทางลาด ห้องน้ำ ห้องส้วม ลิฟท์ เป็นต้น แต่ปรากฏว่าอาคารสถานที่และสิ่งก่อสร้างของทางราชการ ส่วนใหญ่ได้ก่อสร้างก่อนประกาศใช้กฎกระทรวงดังกล่าวข้างต้น จึงไม่อยู่ในบังคับที่ต้องจัดสิ่งอำนวยความสะดวกให้แก่คนพิการ ทำให้คนพิการมีอุปสรรคในการเข้าถึงบริการสาธารณะต่าง ๆ ของรัฐ

๑.๒ คณะกรรมการส่งเสริมและพัฒนาคุณภาพชีวิตคนพิการแห่งชาติ ในคราวประชุม ครั้งที่ ๑/๒๕๕๒ เมื่อวันที่ ๒ กุมภาพันธ์ ๒๕๕๒ จึงมีมติเห็นชอบให้หน่วยงานราชการดำเนินการสำรวจและจัดทำสิ่งอำนวยความสะดวกให้คนพิการเข้าถึงได้ โดยมอบให้คณะอนุกรรมการด้านสิ่งอำนวยความสะดวกและสภาพแวดล้อมสำหรับคนพิการ จัดลำดับความสำคัญเร่งด่วนของสถานที่ที่คนพิการจำนวนมากเข้าใช้ประโยชน์หรือรับบริการและควรมีสิ่งอำนวยความสะดวกที่มีความจำเป็น ก่อนนำเสนอคณะรัฐมนตรี

๑.๓ คณะอนุกรรมการฯ พิจารณาแล้วมีมติเกี่ยวกับเรื่องดังกล่าว ดังนี้

(๑) กำหนดให้หน่วยราชการดังต่อไปนี้ ดำเนินการสำรวจและจัดทำสิ่งอำนวยความสะดวก เนื่องจากมีคนพิการใช้บริการมากตามลำดับ คือ

๑) โรงพยาบาล จัดสิ่งอำนวยความสะดวกให้ครบถ้วนสมบูรณ์

ตามกฎกระทรวง พ.ศ. ๒๕๔๔ ซึ่งออกตามความในพระราชบัญญัติควบคุมอาคาร พ.ศ. ๒๕๒๒ และที่แก้ไขเพิ่มเติม กำหนดให้มีการจัดสิ่งอำนวยความสะดวกภายในอาคารสำหรับคนพิการหรือทุพพลภาพและคนชรา

๒) หน่วยงาน ได้แก่ ศาลากลางจังหวัด ที่ว่าการอำเภอ/สำนักงานเขต

ที่ทำการขององค์กรปกครองส่วนท้องถิ่น (อปท.) (องค์การบริหารส่วนจังหวัด องค์การบริหารส่วนตำบล

นรม. ๕๑๖
เข้า ๒๕/๔.๕.๕๒
๑๘.๑๐
ออก ๒๗/๔.๕.๕๒
๑.๕๕

๗

มติคณะรัฐมนตรี

๒

เทศบาลนคร/เมือง/ตำบล และเมืองพัทยา) สถาบันการศึกษา และสถานีตำรวจ จัดสิ่งอำนวยความสะดวก
ขั้นพื้นฐาน ได้แก่ ทางลาด ห้องน้ำ ที่จอดรถ ป้ายและสัญลักษณ์ และบริการข้อมูล ภายในปี ๒๕๕๕

(๒) ให้หน่วยราชการดังกล่าว สามารถขอตั้งงบประมาณหรือเจียดจ่าย
หรือเปลี่ยนแปลงงบประมาณในการจัดทำสิ่งอำนวยความสะดวกสำหรับคนพิการ โดยให้เป็นอำนาจ
ของหัวหน้าส่วนราชการหรือผู้ว่าราชการจังหวัดอนุมัติ
รายละเอียดปรากฏตามเอกสารแนบ

๒. ข้อพิจารณา

สำนักงานปลัดสำนักนายกรัฐมนตรี พิจารณาเห็นว่า

๒.๑ รัฐธรรมนูญแห่งราชอาณาจักรไทย พุทธศักราช ๒๕๕๐ หมวด ๕ แนวนโยบาย
พื้นฐานแห่งรัฐ มาตรา ๗๘ (๓) ระบุว่า รัฐต้องดำเนินการกระจายอำนาจให้ อปท. พึ่งตนเองและตัดสินใจใน
กิจการของท้องถิ่นได้เอง ส่งเสริมให้ อปท. มีส่วนร่วมในการดำเนินการตามแนวนโยบายพื้นฐานแห่งรัฐ

มาตรา ๘๐ (๑) รัฐต้องดำเนินการสงเคราะห์และจัดสวัสดิการให้แก่ผู้สูงอายุ
ผู้ยากไร้ ผู้พิการหรือทุพพลภาพและผู้อยู่ในสภาวะยากลำบาก ให้มีคุณภาพชีวิตที่ดีขึ้นและพึ่งพาตนเองได้

๒.๒ พระราชบัญญัติกำหนดแผนและขั้นตอนการกระจายอำนาจให้แก่องค์กรปกครอง
ส่วนท้องถิ่น พ.ศ. ๒๕๕๒ มาตรา ๑๖ (๑๐) ๑๗ (๒๗) และ ๑๘ กำหนดให้ เทศบาล เมืองพัทยา องค์การ-
บริหารส่วนตำบล องค์การบริหารส่วนจังหวัด และกรุงเทพมหานคร มีอำนาจและหน้าที่ในการส่งเสริมสงเคราะห์
และการพัฒนาคุณภาพชีวิตเด็ก สตรี คนชรา และผู้ด้อยโอกาส เพื่อประโยชน์ของประชาชนในท้องถิ่นของตนเอง

๒.๓ พระราชบัญญัติส่งเสริมและพัฒนาคุณภาพชีวิต พ.ศ. ๒๕๕๐ ระบุว่า คนพิการ
มีสิทธิเข้าถึงและใช้ประโยชน์ได้จากสิ่งอำนวยความสะดวกอันเป็นสาธารณะ ตลอดจนสวัสดิการและ
ความช่วยเหลืออื่นจากรัฐ

๒.๔ อนุสัญญาว่าด้วยสิทธิคนพิการ ซึ่งประเทศไทยให้สัตยาบันรับรอง เมื่อวันที่ ๒๙
กรกฎาคม ๒๕๕๑ ข้อ ๙ กำหนดให้คนพิการดำรงชีวิตอยู่ได้โดยอิสระและมีส่วนร่วมอย่างเต็มที่ในทุกด้าน
ของชีวิต โดยรัฐภาคี จะดำเนินมาตรการที่เหมาะสมที่จะให้คนพิการสามารถเข้าถึงและใช้ประโยชน์ได้บน
พื้นฐานที่เท่าเทียมกับผู้อื่นโดยสภาพแวดล้อมทางกายภาพ การคมนาคมขนส่ง สารสนเทศและการสื่อสาร
รวมทั้งเทคโนโลยีและระบบสารสนเทศและการสื่อสาร และสิ่งอำนวยความสะดวก รวมถึงบริการต่าง ๆ ที่เปิด
หรือจัดให้แก่สาธารณชนทั้งในเมืองและในชนบท

ดังนั้น เพื่อให้คนพิการได้เข้าถึงและใช้ประโยชน์ในอาคาร สถานที่ และบริการ
ต่าง ๆ รวมทั้งมีส่วนร่วมกิจกรรมในสังคมอย่างเท่าเทียมกับคนทั่วไปสอดคล้องกับกฎหมายและอนุสัญญา
ว่าด้วยสิทธิคนพิการ จึงเห็นด้วยกับข้อเสนอของกระทรวงการพัฒนาสังคมและความมั่นคงของมนุษย์

๓. ข้อเสนอ


จึงกราบเรียนมาเพื่อโปรดพิจารณา หากเห็นชอบตามข้อ ๒ จักได้ดำเนินการต่อไป

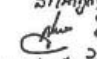
เห็นชอบ

(นายอภิสิทธิ์ เวชชาชีวะ)

นายกรัฐมนตรี

๒๗ ๒๕๕๕


(นายธีร์ ปรเมธศรี)
ปลัดสำนักนายกรัฐมนตรี

เจ้าหญิงกษัตริย์

(นางสาวกษัตริย์ อภิสิทธิ์ เวชชาชีวะ)
ผู้ตรวจการแผ่นดินและกรรมการอำนวยการ
๒๗ ๒๕๕๕

มติคณะรัฐมนตรี

ด่วนที่สุด

ที่ นร 0713/ 327



สำนักงบประมาณ

ถนนพระรามที่ 6 กรุงเทพฯ 10400

18 พฤษภาคม 2552

เรื่อง ขอมติคณะรัฐมนตรีให้หน่วยงานราชการสำรวจและจัดทำสิ่งอำนวยความสะดวกให้คนพิการเข้าถึงได้

เรียน เลขาธิการคณะรัฐมนตรี

อ้างถึง หนังสือสำนักเลขาธิการคณะรัฐมนตรี ด่วนที่สุด ที่ นร 0506/ว(ล) 6016 ลงวันที่ 3 เมษายน 2552

ตามหนังสือที่อ้างถึง สำนักเลขาธิการคณะรัฐมนตรีขอให้สำนักงบประมาณเสนอความเห็นในส่วนที่เกี่ยวข้องเพื่อประกอบการพิจารณาของคณะรัฐมนตรี กรณีกระทรวงการพัฒนาสังคมและความมั่นคงของมนุษย์เสนอ เรื่อง ขอมติคณะรัฐมนตรีให้หน่วยงานราชการสำรวจและจัดทำสิ่งอำนวยความสะดวกให้คนพิการเข้าถึงได้ เพื่อคณะรัฐมนตรีให้ความเห็นชอบ ดังนี้

1. กำหนดให้หน่วยราชการดังต่อไปนี้ดำเนินการสำรวจและจัดทำสิ่งอำนวยความสะดวกเนื่องจากมีคนพิการใช้บริการมากตามลำดับ คือ

1.1 โรงพยาบาล จัดทำสิ่งอำนวยความสะดวกให้ครบถ้วนสมบูรณ์ ตามกฎกระทรวง พ.ศ. 2548 ซึ่งออกตามความในพระราชบัญญัติควบคุมอาคาร พ.ศ. 2522 และที่แก้ไขเพิ่มเติม กำหนดให้มีการจัดสิ่งอำนวยความสะดวกภายในอาคารสำหรับคนพิการหรือทุพพลภาพและคนชรา

1.2 หน่วยงานราชการ ได้แก่ ศาลากลางจังหวัด ที่ว่าการอำเภอ/สำนักงานเขต ที่ทำการขององค์กรปกครองส่วนท้องถิ่น (องค์การบริหารส่วนจังหวัด/ส่วนตำบล/สำนักงานเทศบาลนคร/เมือง/ตำบล และเมืองพัทยา) สถาบันการศึกษา และสถานีตำรวจ จัดทำสิ่งอำนวยความสะดวกขั้นพื้นฐาน ได้แก่ ทางลาด หียงน้ำ ที่จอดรถ ป้ายและสัญลักษณ์ และบริการข้อมูล ภายในปี 2554

2. ให้หน่วยงานราชการดังกล่าวสามารถขอตั้งงบประมาณหรือיעัดจ่ายหรือเปลี่ยนแปลงงบประมาณในการจัดทำสิ่งอำนวยความสะดวกสำหรับคนพิการ โดยให้เป็นอำนาจของหัวหน้าส่วนราชการหรือผู้ว่าราชการจังหวัดอนุมัติ
ความละเอียดแจ้งแล้ว นั้น

/สำนักงบประมาณ...

มติคณะรัฐมนตรี

- 2 -

สำนักงบประมาณพิจารณาแล้วขอเรียน ดังนี้

1. การกำหนดให้หน่วยงานราชการสำรวจและจัดทำสิ่งอำนวยความสะดวกให้คนพิการ เข้าถึงได้ มีหลักการและเหตุผลเพื่อให้คนพิการได้เข้าถึงและใช้ประโยชน์ในอาคารสถานที่และบริการต่าง ๆ รวมทั้งมีส่วนร่วมกิจกรรมในสังคมอย่างเท่าเทียมกับคนทั่วไป ซึ่งสอดคล้องกับอนุสัญญาว่าด้วยสิทธิคนพิการ และรัฐธรรมนูญแห่งราชอาณาจักรไทย พุทธศักราช 2550 มาตรา 54 ที่ได้บัญญัติไว้ว่า บุคคลซึ่งพิการหรือทุพพลภาพมีสิทธิเข้าถึงและใช้ประโยชน์จากสวัสดิการ สิ่งอำนวยความสะดวกอันเป็นสาธารณะ และความช่วยเหลือที่เหมาะสมจากรัฐ ตลอดจนกฎหมายและระเบียบเกี่ยวกับการจัดสิ่งอำนวยความสะดวกสำหรับคนพิการ ได้แก่ กฎกระทรวง ฉบับที่ 4 (พ.ศ. 2542) เรื่อง กำหนดลักษณะอาคาร สถานที่ ยานพาหนะ หรือบริการสาธารณะอื่นที่ต้องมีอุปกรณ์ที่อำนวยความสะดวกโดยตรงแก่คนพิการ ซึ่งออกตามความในพระราชบัญญัติการฟื้นฟูสมรรถภาพคนพิการ พ.ศ. 2534 และกฎกระทรวงกำหนดสิ่งอำนวยความสะดวกในอาคารสำหรับผู้พิการหรือทุพพลภาพและคนชรา พ.ศ. 2548 ซึ่งออกตามความในพระราชบัญญัติควบคุมอาคาร พ.ศ. 2522 และที่แก้ไขเพิ่มเติม โดยกำหนดให้มีการจัดสิ่งอำนวยความสะดวกภายในอาคารสำหรับคนพิการหรือทุพพลภาพและคนชรา เช่น สถานที่จอดรถ ทางลาด ห้องน้ำ ห้องส้วม ลิฟท์ เป็นต้น จึงเห็นเป็นการสมควรที่คณะรัฐมนตรีจะพิจารณาให้ความเห็นชอบในหลักการให้หน่วยงานต่าง ๆ ของรัฐพิจารณาดำเนินการจัดให้มีสิ่งอำนวยความสะดวกที่จำเป็นและเหมาะสมสำหรับคนพิการ ตามที่กระทรวงการพัฒนาสังคมและความมั่นคงของมนุษย์เสนอ

2. กรณีที่หน่วยงานของรัฐใด ๆ จำเป็นต้องจัดให้มีสิ่งอำนวยความสะดวกสำหรับคนพิการ เห็นสมควรให้ใช้จากเงินรายได้หรือเงินเหลือจ่าย หรือปรับแผนการใช้จ่ายงบประมาณรายจ่ายประจำปีของหน่วยงาน หรือเสนอขอตั้งงบประมาณรายจ่ายประจำปีตามความเหมาะสมและความจำเป็นต่อไป โดยพิจารณาดำเนินการให้เป็นไปตามกฎหมาย ระเบียบ และมติคณะรัฐมนตรีที่เกี่ยวข้อง

จึงเรียนมาเพื่อโปรดนำเสนอความเห็นประกอบการพิจารณาของคณะรัฐมนตรีต่อไป

ขอแสดงความนับถือ

(นายบัณฑิต สุภัทธานิช)

ผู้อำนวยการสำนักงบประมาณ

สำนักจัดทำงบประมาณด้านสังคม 2

โทร. 0 2618 5061

โทรสาร 0 2618 5071

สำเนาถูกต้อง

(นางเจตสุภา บุณยบรรดาล)

นักวิเคราะห์นโยบายและแผน ระดับชำนาญการ

กฎกระทรวงฯ

เล่ม ๑๒๒ ตอนที่ ๕๒ ก

หน้า ๔
ราชกิจจานุเบกษา

๒ กรกฎาคม ๒๕๔๘



กฎกระทรวง

กำหนดสิ่งอำนวยความสะดวกในอาคาร
สำหรับผู้พิการหรือทุพพลภาพ และคนชรา

พ.ศ. ๒๕๔๘

อาศัยอำนาจตามความในมาตรา ๕ (๓) แห่งพระราชบัญญัติควบคุมอาคาร พ.ศ. ๒๕๒๒ และมาตรา ๘ (๑) (๔) (๕) (๖) (๗) (๘) และ (๙) แห่งพระราชบัญญัติควบคุมอาคาร พ.ศ. ๒๕๒๒ ซึ่งแก้ไขเพิ่มเติมโดยพระราชบัญญัติควบคุมอาคาร (ฉบับที่ ๓) พ.ศ. ๒๕๔๓ อันเป็นพระราชบัญญัติที่มีบทบัญญัติบางประการเกี่ยวกับการจำกัดสิทธิและเสรีภาพของบุคคล ซึ่งมาตรา ๒๕ ประกอบกับมาตรา ๓๑ มาตรา ๓๕ มาตรา ๔๘ มาตรา ๔๙ และมาตรา ๕๐ ของรัฐธรรมนูญแห่งราชอาณาจักรไทย บัญญัติให้กระทำได้โดยอาศัยอำนาจตามบทบัญญัติแห่งกฎหมาย รัฐมนตรีว่าการกระทรวงมหาดไทยโดยคำแนะนำของคณะกรรมการควบคุมอาคารออกกฎกระทรวงไว้ดังต่อไปนี้

ข้อ ๑ กฎกระทรวงนี้ให้ใช้บังคับเมื่อพ้นกำหนดหกสิบวันนับแต่วันประกาศในราชกิจจานุเบกษา เป็นต้นไป

ข้อ ๒ ในกฎกระทรวงนี้

“สิ่งอำนวยความสะดวกสำหรับผู้พิการหรือทุพพลภาพ และคนชรา” หมายความว่า ส่วนของอาคารที่สร้างขึ้นและอุปกรณ์อันเป็นส่วนประกอบของอาคารที่ติดหรือตั้งอยู่ภายในและภายนอกอาคาร เพื่ออำนวยความสะดวกในการใช้อาคารสำหรับผู้พิการหรือทุพพลภาพ และคนชรา

กฎกระทรวงฯ

หน้า ๕

เล่ม ๑๒๒ ตอนที่ ๕๒ ก

ราชกิจจานุเบกษา

๒ กรกฎาคม ๒๕๔๘

“ลิฟต์” หมายความว่า อุปกรณ์ที่ใช้สำหรับนำคนขึ้นลงระหว่างพื้นของอาคารที่ต่างระดับกัน แต่ไม่ใช่บันไดเลื่อนหรือทางเลื่อน

“พื้นผิวต่างสัมผัส” หมายความว่า พื้นผิวที่มีผิวสัมผัสและสีซึ่งมีความแตกต่างไปจากพื้นผิวและสีในบริเวณข้างเคียงซึ่งคนพิการทางการมองเห็นสามารถสัมผัสได้

“ความกว้างสุทธิ” หมายความว่า ความกว้างที่วัดจากจุดหนึ่งไปยังอีกจุดหนึ่งโดยปราศจากสิ่งใด ๆ กีดขวาง

ข้อ ๓ อาคารประเภทและลักษณะดังต่อไปนี้ ต้องจัดให้มีสิ่งอำนวยความสะดวกสำหรับผู้พิการหรือทุพพลภาพ และคนชราตามที่กำหนดในกฎกระทรวงนี้ ในบริเวณที่เปิดให้บริการแก่บุคคลทั่วไป

(๑) โรงพยาบาล สถานพยาบาล ศูนย์บริการสาธารณสุข สถานเอนามัย อาคารที่ทำการของราชการ รัฐวิสาหกิจ องค์กรของรัฐที่จัดตั้งขึ้นตามกฎหมาย สถานศึกษา หอสมุดและพิพิธภัณฑ์สถานของรัฐ สถานีขนส่งมวลชน เช่น ท่าอากาศยาน สถานีรถไฟ สถานีรถ ท่าเทียบเรือ ที่มีพื้นที่ส่วนใดของอาคารที่เปิดให้บริการแก่บุคคลทั่วไปเกิน ๓๐๐ ตารางเมตร

(๒) สำนักงาน โรงแรม หอประชุม สนามกีฬา ศูนย์การค้า ห้างสรรพสินค้า ประเภทต่าง ๆ ที่มีพื้นที่ส่วนใดของอาคารที่เปิดให้บริการแก่บุคคลทั่วไปเกิน ๒,๐๐๐ ตารางเมตร

หมวด ๑

ป้ายแสดงสิ่งอำนวยความสะดวก

ข้อ ๔ อาคารตามข้อ ๓ ต้องจัดให้มีป้ายแสดงสิ่งอำนวยความสะดวกสำหรับผู้พิการหรือทุพพลภาพ และคนชรา ตามสมควร โดยมีรายละเอียดดังต่อไปนี้

(๑) สัญลักษณ์รูปผู้พิการ

(๒) เครื่องหมายแสดงทางไปสู่สิ่งอำนวยความสะดวกสำหรับผู้พิการหรือทุพพลภาพ และคนชรา

(๓) สัญลักษณ์ หรือตัวอักษรแสดงประเภทของสิ่งอำนวยความสะดวกสำหรับผู้พิการหรือทุพพลภาพ และคนชรา

กฎกระทรวงฯ

หน้า ๖

เล่ม ๑๒๒ ตอนที่ ๕๒ ก

ราชกิจจานุเบกษา

๒ กรกฎาคม ๒๕๔๘

ข้อ ๕ สัญลักษณ์รูปผู้พิการ เครื่องหมายแสดงทางไปสู่สิ่งอำนวยความสะดวกสำหรับผู้พิการหรือทุพพลภาพ และคนชรา และสัญลักษณ์หรือตัวอักษรแสดงประเภทของสิ่งอำนวยความสะดวกสำหรับผู้พิการหรือทุพพลภาพ และคนชรา ตามข้อ ๔ ให้เป็นสีขาวโดยพื้นป้ายเป็นสีน้ำเงิน หรือเป็นสีน้ำเงินโดยพื้นป้ายเป็นสีขาว

ข้อ ๖ ป้ายแสดงสิ่งอำนวยความสะดวกสำหรับผู้พิการหรือทุพพลภาพ และคนชรา ต้องมีความชัดเจน มองเห็นได้ง่าย ติดอยู่ในตำแหน่งที่ไม่ทำให้สับสน และต้องจัดให้มีแสงส่องสว่างเป็นพิเศษทั้งกลางวันและกลางคืน

หมวด ๒

ทางลาดและลิฟต์

ข้อ ๗ อาคารตามข้อ ๑ หากระดับพื้นภายในอาคาร หรือระดับพื้นภายในอาคารกับภายนอกอาคาร หรือระดับพื้นทางเดินภายนอกอาคารมีความต่างระดับกันเกิน ๒๐ มิลลิเมตร ให้มีทางลาดหรือลิฟต์ระหว่างพื้นที่ต่างระดับกัน แต่ถ้ามีความต่างระดับกันไม่เกิน ๒๐ มิลลิเมตร ต้องปาดมุมพื้นส่วนที่ต่างระดับกันไม่เกิน ๔๕ องศา

ข้อ ๘ ทางลาดให้มีลักษณะ ดังต่อไปนี้

(๑) พื้นผิวทางลาดต้องเป็นวัสดุที่ไม่ลื่น

(๒) พื้นผิวของจุดต่อเนื่องระหว่างพื้นที่กับทางลาดต้องเรียบไม่สะดุด

(๓) ความกว้างสุทธิไม่น้อยกว่า ๙๐๐ มิลลิเมตร ในกรณีที่ทางลาดมีความยาวของทุกช่วงรวมกันตั้งแต่ ๖,๐๐๐ มิลลิเมตร ขึ้นไป ต้องมีความกว้างสุทธิไม่น้อยกว่า ๑,๕๐๐ มิลลิเมตร

(๔) มีพื้นที่หน้าทางลาดเป็นที่ยาวไม่น้อยกว่า ๑,๕๐๐ มิลลิเมตร

(๕) ทางลาดต้องมีความลาดชันไม่เกิน ๑:๑๒ และมีความยาวช่วงละไม่เกิน ๖,๐๐๐ มิลลิเมตร ในกรณีที่ทางลาดยาวเกิน ๖,๐๐๐ มิลลิเมตร ต้องจัดให้มีชานพักยาวไม่น้อยกว่า ๑,๕๐๐ มิลลิเมตร คั่นระหว่างแต่ละช่วงของทางลาด

(๖) ทางลาดด้านที่ไม่มีผนังกั้นให้ยกขอบสูงจากพื้นผิวของทางลาดไม่น้อยกว่า ๕๐ มิลลิเมตร และมีราวกันตก

กฎกระทรวงฯ

หน้า ๗

เล่ม ๑๒๒ ตอนที่ ๕๒ ก

ราชกิจจานุเบกษา

๒ กรกฎาคม ๒๕๔๘

(๓) ทางลาดที่มีความยาวตั้งแต่ ๒.๕๐๐ มิลลิเมตร ขึ้นไป ต้องมีราวจับทั้งสองด้านโดยมีลักษณะ ดังต่อไปนี้

(ก) ทำด้วยวัสดุเรียบ มีความมั่นคงแข็งแรง ไม่เป็นอันตรายในการจับและไม่ลื่น

(ข) มีลักษณะกลม โดยมีเส้นผ่านศูนย์กลางไม่น้อยกว่า ๓๐ มิลลิเมตร แต่ไม่เกิน ๔๐ มิลลิเมตร

(ค) สูงจากพื้นไม่น้อยกว่า ๘๐๐ มิลลิเมตร แต่ไม่เกิน ๙๐๐ มิลลิเมตร

(ง) ราวจับด้านที่อยู่ติดผนังให้มีระยะห่างจากผนังไม่น้อยกว่า ๕๐ มิลลิเมตร มีความสูงจากจุดยึดไม่น้อยกว่า ๑๒๐ มิลลิเมตร และผนังบริเวณราวจับต้องเป็นผนังเรียบ

(จ) ราวจับต้องยาวต่อเนื่อง และส่วนที่ยึดติดกับผนังจะต้องไม่กีดขวางหรือเป็นอุปสรรคต่อการใช้ของคนพิการทางการมองเห็น

(ฉ) ปลายของราวจับให้อยู่ในแนวตั้งฉากกับผนังและจุดสิ้นสุดของทางลาดไม่น้อยกว่า ๓๐๐ มิลลิเมตร

(๘) มีป้ายแสดงทิศทาง ตำแหน่ง หรือหมายเลขชั้นของอาคารที่คนพิการทางการมองเห็น และคนชราสามารถทราบความหมายได้ ตั้งอยู่บริเวณทางขึ้นและทางลงของทางลาดที่เชื่อมระหว่างชั้นของอาคาร

(๙) ให้มีสัญลักษณ์รูปผู้พิการติดไว้ในบริเวณทางลาดที่จัดไว้ให้แก่ผู้พิการหรือทุพพลภาพ และคนชรา

ข้อ ๙ อาคารตามข้อ ๓ ที่มีจำนวนชั้นตั้งแต่สองชั้นขึ้นไปต้องจัดให้มีลิฟต์หรือทางลาดที่ผู้พิการหรือทุพพลภาพ และคนชราใช้ได้ระหว่างชั้นของอาคาร

ลิฟต์ที่ผู้พิการหรือทุพพลภาพ และคนชราใช้ได้ต้องสามารถขึ้นลงได้ทุกชั้น มีระบบควบคุมลิฟต์ที่ผู้พิการหรือทุพพลภาพ และคนชราสามารถควบคุมได้เอง ใช้งานได้อย่างปลอดภัย และจัดไว้ในบริเวณที่ผู้พิการหรือทุพพลภาพ และคนชราสามารถใช้ได้สะดวก

ให้มีสัญลักษณ์รูปผู้พิการติดไว้ที่ช่องประตูคานนอกของลิฟต์ที่จัดไว้ให้ผู้พิการหรือทุพพลภาพ และคนชราใช้ได้

ข้อ ๑๐ ลิฟต์ที่ผู้พิการหรือทุพพลภาพ และคนชราใช้ได้ที่มีลักษณะเป็นห้องลิฟต์ต้องมีลักษณะ ดังต่อไปนี้

กฎกระทรวงฯ

หน้า ๘

เล่ม ๑๒๒ ตอนที่ ๕๒ ก

ราชกิจจานุเบกษา

๒ กรกฎาคม ๒๕๔๘

(๑) ขนาดของห้องลิฟต์ต้องมีความกว้างไม่น้อยกว่า ๑,๑๐๐ มิลลิเมตร และยาวไม่น้อยกว่า ๑,๔๐๐ มิลลิเมตร

(๒) ช่องประตูลิฟต์ต้องมีความกว้างสุทธิไม่น้อยกว่า ๘๐๐ มิลลิเมตร และต้องมีระบบแสงเพื่อป้องกันไม่ให้ประตูลิฟต์หนีบผู้โดยสาร

(๓) มีพื้นผิวต่างสัมผัสบนพื้นบริเวณหน้าประตูลิฟต์กว้าง ๓๐๐ มิลลิเมตร และยาว ๘๐๐ มิลลิเมตร ซึ่งอยู่ห่างจากประตูลิฟต์ไม่น้อยกว่า ๓๐๐ มิลลิเมตร แต่ไม่เกิน ๖๐๐ มิลลิเมตร

(๔) ปุ่มกดเรียกลิฟต์ ปุ่มบังคับลิฟต์ และปุ่มสัญญาณแจ้งเหตุฉุกเฉินต้องมีลักษณะดังต่อไปนี้

(ก) ปุ่มล่างสุดอยู่สูงจากพื้นไม่น้อยกว่า ๘๐๐ มิลลิเมตร ปุ่มบนสุดอยู่สูงจากพื้นไม่เกินกว่า ๑,๒๐๐ มิลลิเมตร และห่างจากมุมภายในห้องลิฟต์ไม่น้อยกว่า ๔๐๐ มิลลิเมตร ในกรณีที่ห้องลิฟต์มีขนาดกว้างและยาวน้อยกว่า ๑,๕๐๐ มิลลิเมตร

(ข) มีขนาดเส้นผ่านศูนย์กลางไม่น้อยกว่า ๒๐ มิลลิเมตร มีอักษรเบรลล์กำกับไว้ทุกปุ่ม เมื่อกดปุ่มจะต้องมีเสียงดังและมีแสง

(ค) ไม่มีสิ่งกีดขวางบริเวณที่กดปุ่มลิฟต์

(๕) มีราวจับโดยรอบภายในลิฟต์ โดยราวมีลักษณะตามที่กำหนดในข้อ ๘ (๗) (ก) (ข) (ค) และ (ง)

(๖) มีตัวเลขและเสียงบอกตำแหน่งชั้นต่าง ๆ เมื่อลิฟต์หยุด และขึ้นหรือลง

(๗) มีป้ายแสดงหมายเลขชั้นและแสดงทิศทางบริเวณ โถงหน้าประตูลิฟต์และติดอยู่ในตำแหน่งที่เห็นได้ชัดเจน

(๘) ในกรณีที่ลิฟต์ขัดข้องให้มีทั้งเสียงและแสงไฟเตือนภัยเป็นไฟกะพริบสีแดง เพื่อให้คนพิการทางการมองเห็นและคนพิการทางการได้ยินทราบ และให้มีไฟกะพริบสีเขียวเป็นสัญญาณให้คนพิการทางการได้ยินได้ทราบว่าผู้ที่อยู่ข้างนอกมารับทราบแล้วว่าลิฟต์ขัดข้องและกำลังให้ความช่วยเหลืออยู่

(๙) มีโทรศัพท์แจ้งเหตุฉุกเฉินภายในลิฟต์ซึ่งสามารถติดต่อกับภายนอกได้ โดยต้องอยู่สูงจากพื้นไม่น้อยกว่า ๘๐๐ มิลลิเมตร แต่ไม่เกิน ๑,๒๐๐ มิลลิเมตร

กฎกระทรวงฯ

เล่ม ๑๒๒ ตอนที่ ๕๒ ก

หน้า ๕
ราชกิจจานุเบกษา

๒ กรกฎาคม ๒๕๔๘

(๑๐) มีระบบการทำงานที่ทำให้ลิฟต์เลื่อนมาอยู่ตรงที่จอดชั้นระดับพื้นดินและประตูลิฟต์ต้องเปิดโดยอัตโนมัติเมื่อไฟฟ้าดับ

หมวด ๓

บันได

ข้อ ๑๑ อาคารตามข้อ ๓ ต้องจัดให้มีบันไดที่ผู้พิการหรือทุพพลภาพ และคนชราใช้ได้ อย่างน้อยชั้นละ ๑ แห่ง โดยต้องมีลักษณะ ดังต่อไปนี้

(๑) มีความกว้างสุทธิไม่น้อยกว่า ๑,๕๐๐ มิลลิเมตร

(๒) มีชันพักทุกระยะในแนวตั้งไม่เกิน ๒,๐๐๐ มิลลิเมตร

(๓) มีราวบันไดทั้งสองข้าง โดยให้ราวมีลักษณะตามที่กำหนดในข้อ ๘ (๗)

(๔) ลูกตั้งสูงไม่เกิน ๑๕๐ มิลลิเมตร ลูกนอนเมื่อหักส่วนที่ขึ้นบันไดเหลื่อมกันออกแล้ว เหลือความกว้างไม่น้อยกว่า ๒๘๐ มิลลิเมตร และมีขนาดสม่ำเสมอตลอดช่วงบันได ในกรณีที่ขึ้นบันไดเหลื่อมกันหรือมีจุกบันไดให้มีระยะเหลื่อมกันได้ไม่เกิน ๒๐ มิลลิเมตร

(๕) พื้นผิวของบันไดต้องใช้วัสดุที่ไม่ลื่น

(๖) ลูกตั้งบันไดห้ามเปิดเป็นช่องโล่ง

(๗) มีป้ายแสดงทิศทาง ตำแหน่ง หรือหมายเลขชั้นของอาคารที่คนพิการทางการมองเห็น และคนชราสามารถทราบความหมายได้ ตั้งอยู่บริเวณทางขึ้นและทางลงของบันไดที่เชื่อมระหว่างชั้นของอาคาร

หมวด ๔

ที่จอดรถ

ข้อ ๑๒ อาคารตามข้อ ๓ ต้องจัดให้มีที่จอดรถสำหรับผู้พิการหรือทุพพลภาพ และคนชรา อย่างน้อยตามอัตราส่วน ดังนี้

กฎกระทรวงฯ

หน้า ๑๐

เล่ม ๑๒๒ ตอนที่ ๕๒ ก

ราชกิจจานุเบกษา

๒ กรกฎาคม ๒๕๔๘

(๑) ถ้าจำนวนที่จอดรถตั้งแต่ ๑๐ คัน แต่ไม่เกิน ๕๐ คัน ให้มีที่จอดรถสำหรับผู้พิการหรือทุพพลภาพ และคนชราอย่างน้อย ๑ คัน

(๒) ถ้าจำนวนที่จอดรถตั้งแต่ ๕๑ คัน แต่ไม่เกิน ๑๐๐ คัน ให้มีที่จอดรถสำหรับผู้พิการหรือทุพพลภาพ และคนชราอย่างน้อย ๒ คัน

(๓) ถ้าจำนวนที่จอดรถตั้งแต่ ๑๐๑ คัน ขึ้นไป ให้มีที่จอดรถสำหรับผู้พิการหรือทุพพลภาพ และคนชราอย่างน้อย ๒ คัน และเพิ่มขึ้นอีก ๑ คัน สำหรับทุก ๆ จำนวนรถ ๑๐๐ คันที่เพิ่มขึ้นเศษของ ๑๐๐ คัน ถ้าเกินกว่า ๕๐ คัน ให้คิดเป็น ๑๐๐ คัน

ข้อ ๑๓ ที่จอดรถสำหรับผู้พิการหรือทุพพลภาพ และคนชราให้จัดไว้ใกล้ทางเข้าออกอาคารให้มากที่สุด มีลักษณะไม่ขนานกับทางเดินรถ มีพื้นผิวเรียบ มีระดับเสมอกัน และมีสัญลักษณ์รูปผู้พิการนั่งเก้าอี้ล้ออยู่บนพื้นของที่จอดรถด้านที่ติดกับทางเดินรถ มีขนาดกว้างไม่น้อยกว่า ๕๐๐ มิลลิเมตร และยาวไม่น้อยกว่า ๕๐๐ มิลลิเมตร และมีป้ายขนาดกว้างไม่น้อยกว่า ๓๐๐ มิลลิเมตร และยาวไม่น้อยกว่า ๓๐๐ มิลลิเมตร ติดอยู่สูงจากพื้นไม่น้อยกว่า ๒,๐๐๐ มิลลิเมตร ในตำแหน่งที่เห็นได้ชัดเจน

ข้อ ๑๔ ที่จอดรถสำหรับผู้พิการหรือทุพพลภาพ และคนชราต้องเป็นพื้นที่สีเหลี่ยมผืนผ้า กว้างไม่น้อยกว่า ๒,๔๐๐ มิลลิเมตร และยาวไม่น้อยกว่า ๖,๐๐๐ มิลลิเมตร และจัดให้มีที่ว่างข้างที่จอดรถกว้างไม่น้อยกว่า ๑,๐๐๐ มิลลิเมตร ตลอดความยาวของที่จอดรถ โดยที่ว่างดังกล่าวต้องมีลักษณะพื้นผิวเรียบและมีระดับเสมอกับที่จอดรถ

หมวด ๕

ทางเข้าอาคาร ทางเดินระหว่างอาคาร และทางเชื่อมระหว่างอาคาร

ข้อ ๑๕ อาคารตามข้อ ๓ ต้องจัดให้มีทางเข้าอาคารเพื่อให้ผู้พิการหรือทุพพลภาพ และคนชราเข้าใช้ได้โดยมีลักษณะ ดังต่อไปนี้

(๑) เป็นพื้นผิวเรียบเสมอกัน ไม่ลื่น ไม่มีสิ่งกีดขวาง หรือส่วนของอาคารยื่นล้ำออกมาเป็นอุปสรรคหรืออาจทำให้เกิดอันตรายต่อผู้พิการหรือทุพพลภาพ และคนชรา

กฎกระทรวงฯ

หน้า ๑๑

เล่ม ๑๒๒ ตอนที่ ๕๒ ก

ราชกิจจานุเบกษา

๒ กรกฎาคม ๒๕๔๘

(๒) อยู่ในระดับเดียวกับพื้นถนนภายนอกอาคารหรือพื้นลานจอดรถ ในกรณีที่อยู่ต่างระดับ ต้องมีทางลาดที่สามารถขึ้นลงได้สะดวก และทางลาดนี้ให้อยู่ใกล้ที่จอดรถ

ข้อ ๑๖ ในกรณีที่มีอาคารตามข้อ ๓ หลายอาคารอยู่ในบริเวณเดียวกันที่มีการใช้อาคารร่วมกัน จะมีรั้วล้อมหรือไม่ก็ตาม ต้องจัดให้มีทางเดินระหว่างอาคารนั้น และจากอาคารแต่ละอาคารนั้น ไปสู่ทางสาธารณะ ลานจอดรถหรืออาคารที่จอดรถ

ทางเดินตามวรรคหนึ่งต้องมีลักษณะ ดังต่อไปนี้

(๑) พื้นทางเดินต้องเรียบ ไม่ลื่น และมีความกว้างสุทธิไม่น้อยกว่า ๑,๕๐๐ มิลลิเมตร

(๒) หากมีท่อระบายน้ำหรือรางระบายน้ำบนพื้นต้องมีฝาปิดสนิท ถ้าฝาเป็นแบบตะแกรงหรือแบบรู ต้องมีขนาดของช่องตะแกรงหรือเส้นผ่านศูนย์กลางของรูกว้างไม่เกิน ๑๓ มิลลิเมตร แนวร่องหรือแนวของรางจะต้องวางกับแนวทางเดิน

(๓) ในบริเวณที่เป็นทางแยกหรือทางเลี้ยวให้มีพื้นผิวต่างสัมผัส

(๔) ในกรณีที่มีสิ่งกีดขวางที่จำเป็นบนทางเดิน ต้องจัดให้อยู่ในแนวเดียวกัน โดยไม่กีดขวางทางเดิน และจัดให้มีพื้นผิวต่างสัมผัสหรือมีการกั้นเพื่อให้ทราบก่อนถึงสิ่งกีดขวาง และอยู่ห่างสิ่งกีดขวางไม่น้อยกว่า ๓๐๐ มิลลิเมตร

(๕) ป้ายหรือสิ่งอื่นใดที่แขวนอยู่เหนือทางเดิน ต้องมีความสูงจากพื้นทางเดินไม่น้อยกว่า ๒,๐๐๐ มิลลิเมตร

(๖) ในกรณีที่พื้นทางเดินกับพื้นถนนมีระดับต่างกัน ให้มีพื้นลาดที่มีความลาดชันไม่เกิน ๑:๑๐

ข้อ ๑๗ อาคารตามข้อ ๓ ที่มีทางเชื่อมระหว่างอาคาร ต้องมีผนังหรือราวกันตกทั้งสองด้าน โดยมีราวจับซึ่งมีลักษณะตามข้อ ๘ (๗) (ก) (ข) (ค) (ง) และ (จ) ที่ผนังหรือราวกันตกนั้น และมีทางเดินซึ่งมีลักษณะตามข้อ ๑๖ (๑) (๒) (๓) (๔) และ (๕)

หมวด ๖

ประตู

ข้อ ๑๘ ประตูของอาคารตามข้อ ๓ ต้องมีลักษณะ ดังต่อไปนี้

(๑) เปิดปิดได้ง่าย

กฎกระทรวงฯ

หน้า ๑๒

เล่ม ๑๒๒ ตอนที่ ๕๒ ก

ราชกิจจานุเบกษา

๒ กรกฎาคม ๒๕๔๘

(๒) หากมีธรณีประตู ความสูงของธรณีประตูต้องไม่เกินกว่า ๒๐ มิลลิเมตร และให้ขอบทั้งสองด้านมีความลาดเอียงไม่เกิน ๔๕ องศา เพื่อให้เก้าอี้ล้อหรือผู้พิการหรือทุพพลภาพ และคนชราที่ใช้อุปกรณ์ช่วยเดินสามารถข้ามได้สะดวก

(๓) ช่องประตูต้องมีความกว้างสุทธิไม่น้อยกว่า ๘๐๐ มิลลิเมตร

(๔) ในกรณีที่ประตูเป็นแบบบานเปิดผลักเข้าออก เมื่อเปิดออกสู่ทางเดินหรือระเบียงต้องมีพื้นที่ว่างขนาดกว้างไม่น้อยกว่า ๑,๕๐๐ มิลลิเมตร และยาวไม่น้อยกว่า ๑,๕๐๐ มิลลิเมตร

(๕) ในกรณีที่ประตูเป็นแบบบานเลื่อนหรือแบบบานเปิดให้มีมือจับที่มีขนาดเท่ากับราวจับตามข้อ ๘ (๑) (ข) ในแนวตั้งทั้งด้านในและด้านนอกของประตูซึ่งมีปลายด้านบนสูงจากพื้นไม่น้อยกว่า ๑,๐๐๐ มิลลิเมตร และปลายด้านล่างไม่เกิน ๘๐๐ มิลลิเมตร ในกรณีที่เป็นประตูบานเปิดออกให้มีราวจับตามแนวนอนด้านในประตู และในกรณีที่เป็นประตูบานเปิดเข้าให้มีราวจับตามแนวนอนด้านนอกประตู ราวจับดังกล่าวให้สูงจากพื้นไม่น้อยกว่า ๘๐๐ มิลลิเมตร แต่ไม่เกิน ๘๐๐ มิลลิเมตร ยาวไปตามความกว้างของประตู

(๖) ในกรณีที่ประตูเป็นกระจกหรือลูกฟูกเป็นกระจก ให้ติดเครื่องหมายหรือแถบสีที่สังเกตเห็นได้ชัด

(๗) อุปกรณ์เปิดปิดประตูต้องเป็นชนิดก้านบิดหรือแกนผลัก อยู่สูงจากพื้นไม่น้อยกว่า ๑,๐๐๐ มิลลิเมตร แต่ไม่เกิน ๑,๒๐๐ มิลลิเมตร

ประตูตามวรรคหนึ่งต้องไม่ติดตั้งอุปกรณ์ชนิดที่บังคับให้บานประตูปิดได้เองที่อาจทำให้ประตูหนีบหรือกระแทกผู้พิการหรือทุพพลภาพ และคนชรา

ข้อ ๑๕ ข้อกำหนดตามข้อ ๑๘ ไม่ใช้บังคับกับประตูหนีไฟและประตูเปิดปิดโดยใช้ระบบอัตโนมัติ

หมวด ๓

ห้องส้วม

ข้อ ๒๐ อาคารตามข้อ ๓ ที่จัดให้มีห้องส้วมสำหรับบุคคลทั่วไป ต้องจัดให้มีห้องส้วมสำหรับผู้พิการหรือทุพพลภาพ และคนชราเข้าใช้ได้อย่างน้อย ๑ ห้องในห้องส้วมนั้นหรือจะจัดแยกออกมาอยู่ในบริเวณเดียวกันกับห้องส้วมสำหรับบุคคลทั่วไปก็ได้

กฎกระทรวงฯ

หน้า ๑๓

เล่ม ๑๒๒ ตอนที่ ๕๒ ก

ราชกิจจานุเบกษา

๒ กรกฎาคม ๒๕๔๘

สถานบริการน้ำมันเชื้อเพลิงตามกฎหมายว่าด้วยการควบคุมน้ำมันเชื้อเพลิง ต้องจัดให้มีห้องส้วมสำหรับผู้พิการหรือทุพพลภาพ และคนชราเข้าใช้ได้อย่างน้อย ๑ ห้อง

ข้อ ๒๑ ห้องส้วมสำหรับผู้พิการหรือทุพพลภาพ และคนชรา ต้องมีลักษณะ ดังต่อไปนี้

(๑) มีพื้นที่ว่างภายในห้องส้วมเพื่อให้เก้าอี้ล้อสามารถหมุนตัวกลับได้ซึ่งมีเส้นผ่านศูนย์กลางไม่น้อยกว่า ๑,๕๐๐ มิลลิเมตร

(๒) ประตูของห้องที่ตั้งโถส้วมเป็นแบบบานเปิดออกสู่ภายนอก โดยต้องเปิดค้างได้ไม่น้อยกว่า ๕๐ องศา หรือเป็นแบบบานเลื่อน และมีสัญลักษณ์รูปผู้พิการติดไว้ที่ประตูด้านหน้าห้องส้วม ลักษณะของประตูนอกจากที่กล่าวมาข้างต้น ให้เป็นไปตามที่กำหนดในหมวด ๖

(๓) พื้นห้องส้วมต้องมีระดับเสมอกับพื้นภายนอก ถ้าเป็นพื้นต่างระดับต้องมีลักษณะเป็นทางลาดตามหมวด ๒ และวัสดุปูพื้นห้องส้วมต้องไม่ลื่น

(๔) พื้นห้องส้วมต้องมีความลาดเอียงเพียงพอไปยังช่องระบายน้ำทิ้งเพื่อที่จะไม่ให้มีน้ำขังบนพื้น

(๕) มีโถส้วมชนิดนั่งราบ สูงจากพื้นไม่น้อยกว่า ๔๕๐ มิลลิเมตร แต่ไม่เกิน ๕๐๐ มิลลิเมตร มีพนักพิงหลังให้ผู้พิการหรือทุพพลภาพ และคนชราที่ไม่สามารถนั่งทรงตัวได้เองใช้พิงได้ และที่ปล่อยน้ำเป็นชนิดคันโยก ปุ่มกดขนาดใหญ่หรือชนิดอื่นที่ผู้พิการหรือทุพพลภาพ และคนชราสามารถใช้ได้อย่างสะดวก มีด้านข้างด้านหนึ่งของโถส้วมอยู่ชิดผนัง โดยมีระยะห่างวัดจากกึ่งกลางโถส้วมถึงผนังไม่น้อยกว่า ๔๕๐ มิลลิเมตร แต่ไม่เกิน ๕๐๐ มิลลิเมตร ต้องมีราวจับที่ผนัง ส่วนด้านที่ไม่ชิดผนังให้มีที่ว่างมากพอให้ผู้พิการหรือทุพพลภาพ และคนชราที่นั่งเก้าอี้ล้อสามารถเข้าไปใช้โถส้วมได้โดยสะดวก ในกรณีที่ด้านข้างของโถส้วมทั้งสองด้านอยู่ห่างจากผนังเกิน ๕๐๐ มิลลิเมตร ต้องมีราวจับที่มีลักษณะตาม (๗)

(๖) มีราวจับบริเวณด้านที่ชิดผนังเพื่อช่วยในการพยุงตัว เป็นราวจับในแนวนอนและแนวตั้ง โดยมีลักษณะ ดังต่อไปนี้

(ก) ราวจับในแนวนอนมีความสูงจากพื้นไม่น้อยกว่า ๖๕๐ มิลลิเมตร แต่ไม่เกิน ๗๐๐ มิลลิเมตร และให้ยื่นล้าออกมาจากด้านหน้าโถส้วมอีกไม่น้อยกว่า ๒๕๐ มิลลิเมตร แต่ไม่เกิน ๓๐๐ มิลลิเมตร

(ข) ราวจับในแนวตั้งต่อจากปลายของราวจับในแนวนอนด้านหน้าโถส้วมมีความยาววัดจากปลายของราวจับในแนวนอนขึ้นไปอย่างน้อย ๖๐๐ มิลลิเมตร

กฎกระทรวงฯ

หน้า ๑๔

เล่ม ๑๒๒ ตอนที่ ๕๒ ก

ราชกิจจานุเบกษา

๒ กรกฎาคม ๒๕๔๘

รวจับตาม (บ) (ก) และ (ข) อาจเป็นราวต่อเนื่องกันก็ได้

(๗) ด้านข้างโถส้วมด้านที่ไม่ชิดผนังให้มีราวจับติดผนังแบบพับเก็บได้ในแนวราบ เมื่อกางออกให้มีระบบล็อกที่ผู้พิการหรือทุพพลภาพ และคนชราสามารถปลดล็อกได้ง่าย มีระยะห่างจากขอบของโถส้วมไม่น้อยกว่า ๑๕๐ มิลลิเมตร แต่ไม่เกิน ๒๐๐ มิลลิเมตร และมีความยาวไม่น้อยกว่า ๕๕๐ มิลลิเมตร

(๘) นอกเหนือจากราวจับตาม (บ) และ (๗) ต้องมีราวจับเพื่อนำไปสู่สุขภัณฑ์อื่น ๆ ภายในห้องส้วม มีความสูงจากพื้นไม่น้อยกว่า ๘๐๐ มิลลิเมตร แต่ไม่เกิน ๙๐๐ มิลลิเมตร

(๙) ติดตั้งระบบสัญญาณแสงและสัญญาณเสียงให้ผู้ที่อยู่ภายนอกแจ้งภัยแก่ผู้พิการหรือทุพพลภาพ และคนชรา และระบบสัญญาณแสงและสัญญาณเสียงให้ผู้พิการหรือทุพพลภาพ และคนชราสามารถแจ้งเหตุหรือเรียกหาผู้ช่วยในกรณีที่เกิดเหตุฉุกเฉินไว้ในห้องส้วม โดยมีปุ่มกดหรือปุ่มสัมผัสให้สัญญาณทำงานซึ่งติดตั้งอยู่ในตำแหน่งที่ผู้พิการหรือทุพพลภาพ และคนชราสามารถใช้งานได้สะดวก

(๑๐) มีอ่างล้างมือโดยมีลักษณะ ดังต่อไปนี้

(ก) ใต้อ่างล้างมือด้านที่ติดผนังไปจนถึงขอบอ่างเป็นที่ว่าง เพื่อให้เก้าอี้ล้อสามารถสอดเข้าไปได้ โดยขอบอ่างอยู่ห่างจากผนังไม่น้อยกว่า ๔๕๐ มิลลิเมตร และต้องอยู่ในตำแหน่งที่ผู้พิการหรือทุพพลภาพ และคนชราเข้าประชิดได้โดยไม่มีสิ่งกีดขวาง

(ข) มีความสูงจากพื้นถึงขอบบนของอ่างไม่น้อยกว่า ๑๕๐ มิลลิเมตร แต่ไม่เกิน ๘๐๐ มิลลิเมตร และมีราวจับในแนวนอนแบบพับเก็บได้ในแนวตั้งทั้งสองข้างของอ่าง

(ค) ก๊อกน้ำเป็นชนิดก้านโยกหรือก้านกดหรือก้านหมุนหรือระบบอัตโนมัติ

ข้อ ๒๒ ในกรณีที่ห้องส้วมสำหรับผู้พิการหรือทุพพลภาพ และคนชราอยู่ในห้องส้วมที่จัดไว้สำหรับบุคคลทั่วไป และมีทางเข้าก่อนถึงตัวห้องส้วม ต้องจัดให้ห้องส้วมสำหรับผู้พิการหรือทุพพลภาพ และคนชราอยู่ในตำแหน่งที่ผู้พิการหรือทุพพลภาพ และคนชราสามารถเข้าถึงได้โดยสะดวก

ห้องส้วมสำหรับบุคคลทั่วไปตามวรรคหนึ่ง หากได้จัดสำหรับผู้ชายและผู้หญิงต่างหากจากกันให้มีอักษรเบรลล์แสดงให้รู้ว่าเป็นห้องส้วมชายหรือหญิงไว้ที่ผนังข้างทางเข้าในตำแหน่งที่สามารถสัมผัสได้ด้วย

กฎกระทรวงฯ

หน้า ๑๕

เล่ม ๑๒๒ ตอนที่ ๕๒ ก

ราชกิจจานุเบกษา

๒ กรกฎาคม ๒๕๔๘

ข้อ ๒๓ ในกรณีที่เป็นห้องส้วมสำหรับผู้ชายที่มีไซ้ห้องส้วมสำหรับผู้พิการหรือทุพพลภาพ และคนชราตามข้อ ๒๐ และข้อ ๒๑ ให้มีที่ถ่ายปัสสาวะที่มีระดับเสมอพื้นอย่างน้อย ๑ ที่ โดยมีราวจับในแนวนอนอยู่ด้านบนของที่ถ่ายปัสสาวะยาวไม่น้อยกว่า ๕๐๐ มิลลิเมตร แต่ไม่เกิน ๖๐๐ มิลลิเมตร มีความสูงจากพื้นไม่น้อยกว่า ๑,๒๐๐ มิลลิเมตร แต่ไม่เกิน ๑,๓๐๐ มิลลิเมตร และมีราวจับด้านข้างของที่ถ่ายปัสสาวะทั้งสองข้าง มีความสูงจากพื้นไม่น้อยกว่า ๘๐๐ มิลลิเมตร แต่ไม่เกิน ๑,๐๐๐ มิลลิเมตร ซึ่งยื่นออกมาจากผนังไม่น้อยกว่า ๕๕๐ มิลลิเมตร แต่ไม่เกิน ๖๐๐ มิลลิเมตร

ข้อ ๒๔ ราวจับห้องส้วมให้มีลักษณะตามที่กำหนดในข้อ ๘ (๑) (ก) และ (ข)

หมวด ๘

พื้นผิวต่างสัมผัส

ข้อ ๒๕ อาคารตามข้อ ๑ ต้องจัดให้มีพื้นผิวต่างสัมผัสสำหรับคนพิการทางการมองเห็นที่พื้นบริเวณต่างระดับที่มีระดับต่างกันเกิน ๒๐๐ มิลลิเมตร ที่ทางขึ้นและทางลงของทางลาดหรือบันไดที่พื้นด้านหน้าและด้านหลังประตูทางเข้าอาคาร และที่พื้นด้านหน้าของประตูห้องส้วม โดยมีขนาดกว้าง ๓๐๐ มิลลิเมตร และมีความยาวเท่ากับและขนานไปกับความกว้างของช่องทางเดินของพื้นต่างระดับทางลาด บันได หรือประตู และขอบของพื้นผิวต่างสัมผัสอยู่ห่างจากจุดเริ่มต้นของทางขึ้นหรือทางลงของพื้นต่างระดับ ทางลาด บันได หรือประตูไม่น้อยกว่า ๓๐๐ มิลลิเมตร แต่ไม่เกิน ๓๕๐ มิลลิเมตร

ในกรณีของสถานีขนส่งมวลชน ให้ขอบนอกของพื้นผิวต่างสัมผัสอยู่ห่างจากขอบของชานชาลาไม่น้อยกว่า ๖๐๐ มิลลิเมตร แต่ไม่เกินกว่า ๖๕๐ มิลลิเมตร

หมวด ๙

โรงแรมสรรพ หอประชุม และโรงแรม

ข้อ ๒๖ อาคารตามข้อ ๑ ที่เป็นโรงแรมสรรพหรือหอประชุมต้องจัดให้มีพื้นที่เฉพาะสำหรับเก้าอี้ล้ออย่างน้อยหนึ่งที่อยู่ทุก ๆ จำนวน ๑๐๐ ที่นั่ง โดยพื้นที่เฉพาะนี้เป็นพื้นที่ราบขนาดความกว้างไม่น้อยกว่า ๕๐๐ มิลลิเมตร และความยาวไม่น้อยกว่า ๑,๔๐๐ มิลลิเมตร ต่อหนึ่งที่อยู่ ในตำแหน่งที่เข้าออกได้

กฎกระทรวงฯ

หน้า ๑๖

เล่ม ๑๒๒ ตอนที่ ๕๒ ก

ราชกิจจานุเบกษา

๒ กรกฎาคม ๒๕๔๘

ข้อ ๒๗ อาคารตามข้อ ๓ ที่เป็นโรงแรมที่มีห้องพักตั้งแต่ ๑๐๐ ห้อง ขึ้นไป ต้องจัดให้มีห้องพักที่ผู้พิการหรือทุพพลภาพ และคนชรา เข้าใช้ได้ไม่น้อยกว่าหนึ่งห้องต่อจำนวนห้องพักทุก ๑๐๐ ห้อง โดยห้องพักดังกล่าวต้องมีส่วนประกอบและมีลักษณะ ดังต่อไปนี้

(๑) อยู่ใกล้บันไดหรือบันไดหนีไฟหรือลิฟต์ดับเพลิง

(๒) ภายในห้องพักต้องจัดให้มีสัญญาณบอกเหตุหรือเตือนภัยทั้งสัญญาณที่เป็นเสียงและแสง และระบบสันสะเทือนติดตั้งบริเวณที่นอนในกรณีเกิดอัคคีภัยหรือเหตุอันตรายอย่างอื่น เพื่อให้ผู้ที่อยู่ภายในห้องพักทราบ และมีสวิทช์สัญญาณแสงและสวิทช์สัญญาณเสียงแจ้งภัยหรือเรียกให้ผู้ที่อยู่ภายนอกทราบว่ามีคนอยู่ในห้องพัก

(๓) มีแผนผังต่างสัมผัสของอาคารในชั้นที่มีห้องพักที่ผู้พิการหรือทุพพลภาพ และคนชรา เข้าใช้ได้ มีอักษรเบรลล์แสดงตำแหน่งของห้องพัก บันไดหนีไฟ และทิศทางไปสู่บันไดหนีไฟโดยคิดไว้ที่กึ่งกลางบานประตูด้านในและอยู่สูงจากพื้นไม่น้อยกว่า ๑,๓๐๐ มิลลิเมตร แต่ไม่เกิน ๑,๖๐๐ มิลลิเมตร

(๔) มีสัญลักษณ์รูปผู้พิการติดไว้ที่ประตูด้านหน้าห้องพักสำหรับผู้พิการหรือทุพพลภาพ และคนชรา

ข้อ ๒๘ ห้องพักในโรงแรมที่จัดสำหรับผู้พิการหรือทุพพลภาพ และคนชรา ต้องมีที่อาบน้ำ ซึ่งเป็นแบบฝักบัวหรือแบบอ่างอาบน้ำโดยมีลักษณะ ดังต่อไปนี้

(๑) ที่อาบน้ำแบบฝักบัว

(ก) มีพื้นที่วางขนาดความกว้างไม่น้อยกว่า ๑,๑๐๐ มิลลิเมตร และความยาวไม่น้อยกว่า ๑,๒๐๐ มิลลิเมตร

(ข) มีที่นั่งสำหรับอาบน้ำที่มีความสูงจากพื้นไม่น้อยกว่า ๔๕๐ มิลลิเมตร แต่ไม่เกิน ๕๐๐ มิลลิเมตร

(ค) มีราวจับในแนวนอนที่ด้านข้างของที่นั่ง มีความสูงจากพื้นไม่น้อยกว่า ๖๕๐ มิลลิเมตร แต่ไม่เกิน ๗๐๐ มิลลิเมตร และยาวไม่น้อยกว่า ๖๕๐ มิลลิเมตร แต่ไม่เกิน ๗๐๐ มิลลิเมตร และมีราวจับในแนวตั้งต่อจากปลายของราวจับในแนวนอน และมีความยาวจากปลายของราวจับในแนวนอนขึ้นไปอย่างน้อย ๖๐๐ มิลลิเมตร

กฎกระทรวงฯ

เล่ม ๑๒๒ ตอนที่ ๕๒ ก

หน้า ๑๗
ราชกิจจานุเบกษา

๒ กรกฎาคม ๒๕๔๘

(๒) ที่อาบน้ำแบบอ่างอาบน้ำ

(ก) มีราวจับในแนวตั้งอยู่ห่างจากผนังด้านหัวอ่างอาบน้ำ ๖๐๐ มิลลิเมตร โดยปลายด้านล่างอยู่สูงจากพื้นไม่น้อยกว่า ๖๕๐ มิลลิเมตร แต่ไม่เกิน ๗๐๐ มิลลิเมตร มีความยาวอย่างน้อย ๖๐๐ มิลลิเมตร

(ข) มีราวจับในแนวนอนที่ปลายของราวจับในแนวตั้ง และยาวไปจนจดผนังห้องอ่างอาบน้ำด้านท้ายอ่างอาบน้ำ

ราวจับในแนวนอนและในแนวตั้งอาจเป็นราวต่อเนื่องกันก็ได้ และมีลักษณะตามที่กำหนดในข้อ ๘ (๗) (ก) และ (ข)

(๓) สิ่งของ เครื่องใช้หรืออุปกรณ์ภายในที่อาบน้ำให้อยู่สูงจากพื้นไม่น้อยกว่า ๓๐๐ มิลลิเมตร แต่ไม่เกิน ๑,๒๐๐ มิลลิเมตร

บทเฉพาะกาล

ข้อ ๒๕ อาคารที่มีอยู่ก่อน หรือได้รับอนุญาตหรือได้ยื่นขออนุญาตก่อสร้าง หรือตัดแปลงอาคาร หรือได้แจ้งต่อเจ้าพนักงานท้องถิ่นและได้ดำเนินการตามมาตรา ๓๕ ทวิ แล้ว ก่อนวันที่กฎกระทรวงนี้ใช้บังคับ ให้ได้รับยกเว้นไม่ต้องปฏิบัติตามกฎกระทรวงนี้

ข้อ ๓๐ การตัดแปลงอาคารสำหรับอาคารที่ได้รับยกเว้นตามข้อ ๒๕ ให้ได้รับยกเว้นไม่ต้องปฏิบัติตามกฎกระทรวงนี้ ทั้งนี้ ภายใต้ง่อนไขดังต่อไปนี้

(๑) ไม่เป็นการเพิ่มพื้นที่อาคารรวมกันทุกชั้นเกินร้อยละสองของพื้นที่อาคารรวมกันทุกชั้นที่ได้รับอนุญาตไว้ก่อนกฎกระทรวงนี้ใช้บังคับ

(๒) ไม่เป็นการเพิ่มความสูงของอาคาร

(๓) ไม่เป็นการเพิ่มพื้นที่ปกคลุมดิน

(๔) ไม่เป็นการเปลี่ยนตำแหน่งหรือขอบเขตของอาคารให้ผิดไปจากที่ได้รับอนุญาตไว้ก่อนกฎกระทรวงนี้ใช้บังคับ

รายการอ้างอิง

สถานที่ดีเด่นที่เอื้อต่อคนพิการ

มหาวิทยาลัยแม่ฟ้าหลวง จังหวัดเชียงราย
ศูนย์พระมหาไถ่ จังหวัดชลบุรี
สนามบินสุวรรณภูมิ จังหวัดสมุทรปราการ
อาคารรัฐสภา กรุงเทพมหานคร
องค์การบริหารส่วนตำบลบ้านใหม่ จังหวัดกาญจนบุรี
จุฬาลงกรณ์มหาวิทยาลัย กรุงเทพมหานคร
สำนักงานที่ดินจังหวัดบุรีรัมย์ จังหวัดบุรีรัมย์
ที่ว่าการอำเภอป่าซาง จังหวัดลำพูน
ที่ว่าการอำเภอบ้านนาเดิม จังหวัดสุราษฎร์ธานี
สำนักทะเบียนท้องถิ่น เทศบาลเมืองศรีสะเกษ จังหวัดศรีสะเกษ
เทศบาลตำบลเหมืองง่า จังหวัดลำพูน
ศาลากลางจังหวัดสกลนคร จังหวัดสกลนคร
เทศบาลตำบลหนองขาว จังหวัดกาญจนบุรี
สำนักงานพัฒนาสังคมและความมั่นคงของมนุษย์จังหวัดบุรีรัมย์ จังหวัดบุรีรัมย์
ศาลากลางจังหวัดนครสวรรค์ จังหวัดนครสวรรค์
โรงพยาบาลนครพนม จังหวัดนครพนม
โรงเรียนเลาหจิตรวิทยา จังหวัดลำพูน
โรงเรียนกระบุรี จังหวัดระนอง

รายการอ้างอิง

ข้อมูลโดย



หน่วยปฏิบัติการวิจัยสภาพแวดล้อมที่เหมาะสมกับผู้สูงอายุและคนพิการ
(ได้รับทุนสนับสนุนจากกองทุนรัชดาภิเษกสมโภช
จุฬาลงกรณ์มหาวิทยาลัย)

ภาควิชาเคหการ คณะสถาปัตยกรรมศาสตร์

จุฬาลงกรณ์มหาวิทยาลัย

โดย รศ. ไตรรัตน์ จารุทัศน์

trirat13@gmail.com, udcuru@gmail.com

โทร./โทรสาร 0-2218-4354

รายการอ้างอิง

* กฎกระทรวงกำหนดสิ่งอำนวยความสะดวกในอาคารสำหรับผู้พิการหรือทุพพลภาพ และคนชรา พ.ศ. 2548

** คู่มือปฏิบัติวิชาชีพสถาปัตยกรรม การออกแบบสภาพแวดล้อมและสิ่งอำนวยความสะดวกสำหรับทุกคน สมาคมสถาปนิกสยามในพระบรมราชูปถัมภ์ พ.ศ. 2552